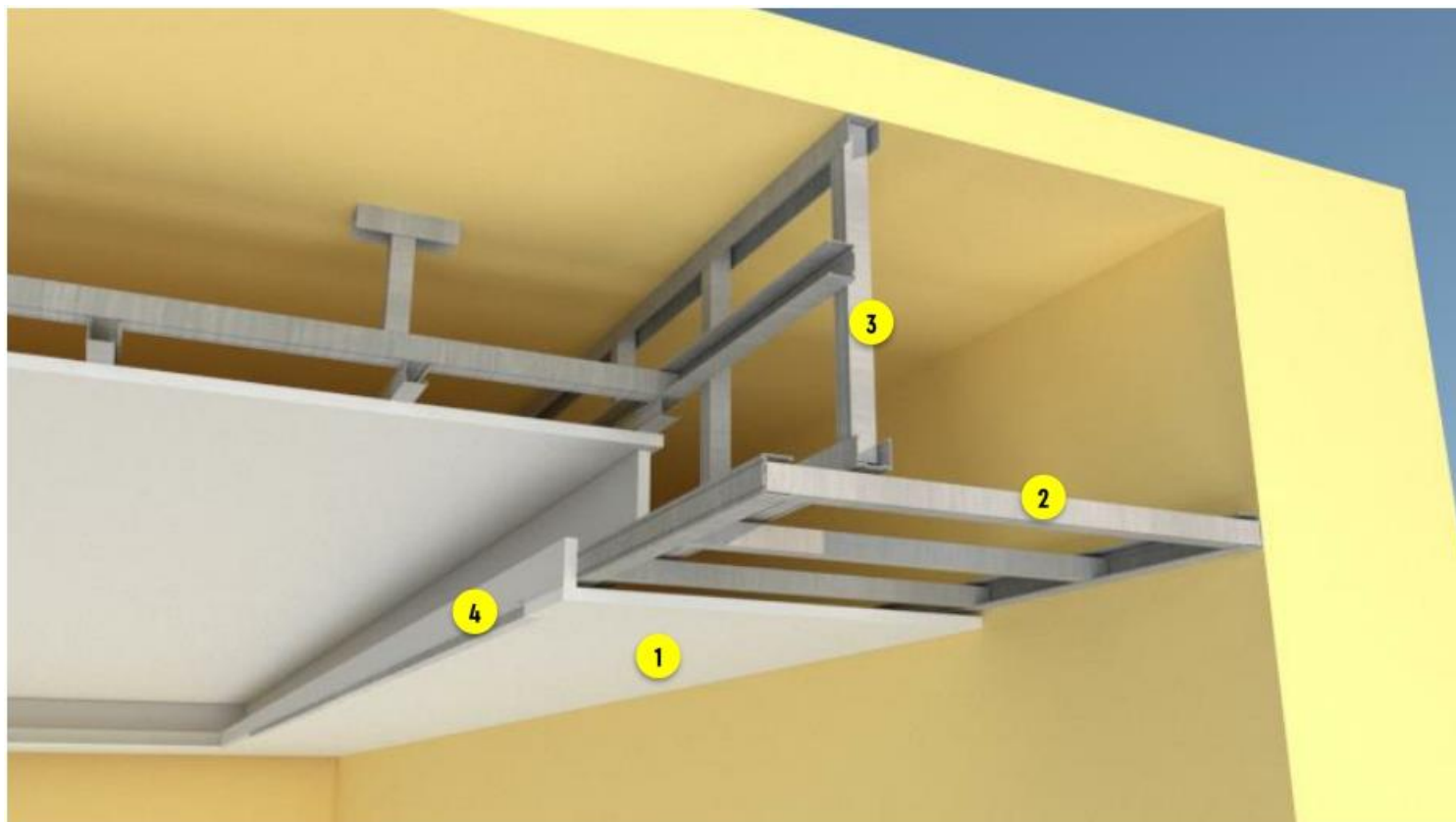


DT

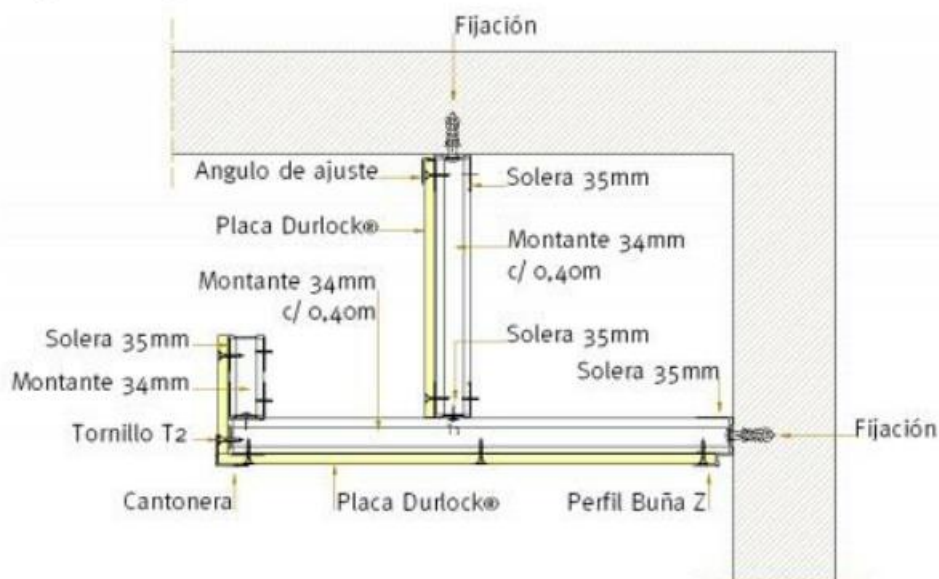
GARGANTAS DURLOCK®

GARGANTAS DURLOCK®



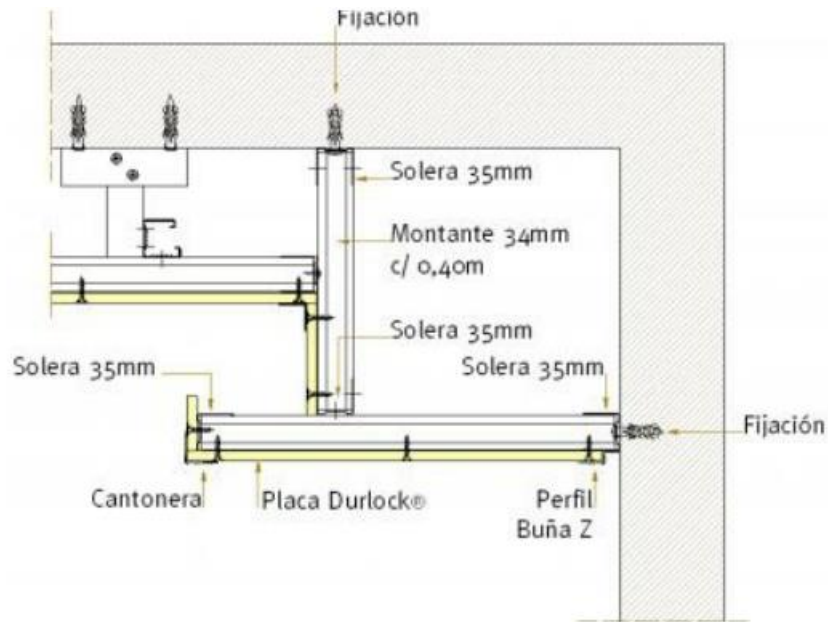
- 1 Placa Durlock®
- 2 Montante 34 mm
- 3 Solera 35 mm
- 4 Cantonera

Garganta perimetral tipo bandeja

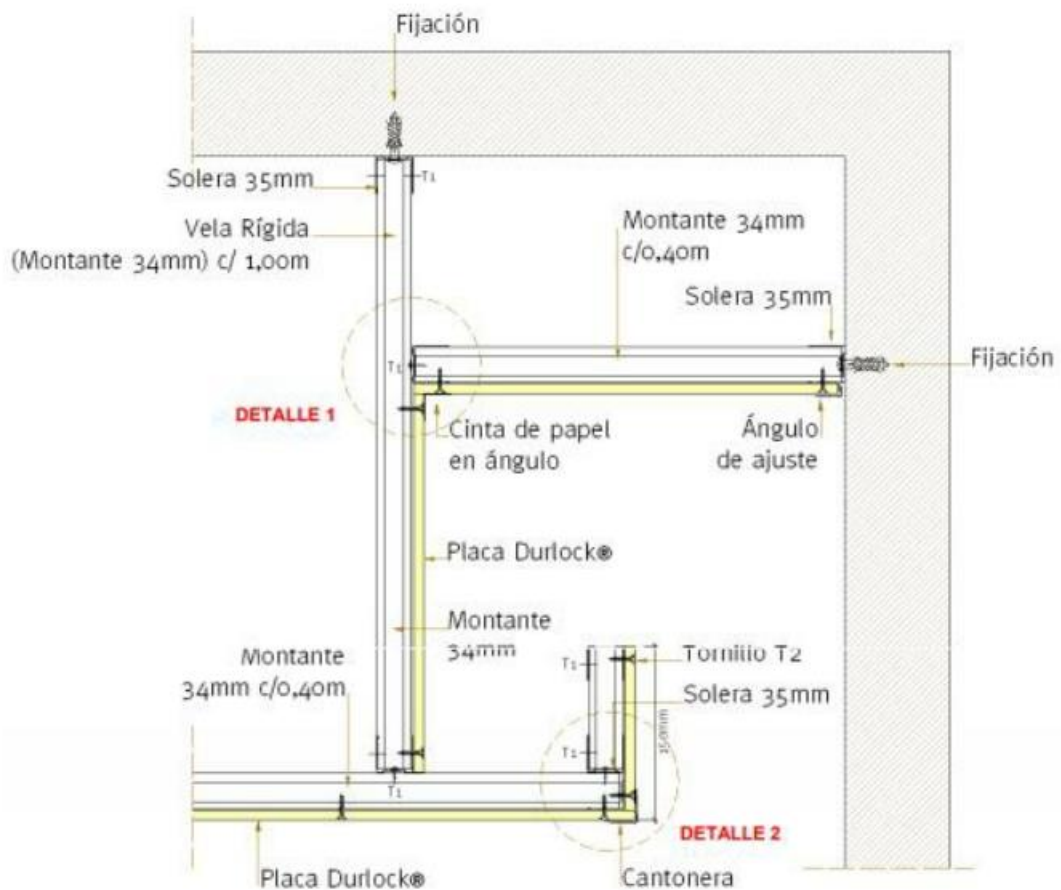


GARGANTAS DURLOCK®

Garganta perimetral tipo bandeja con cielorraso de junta tomada

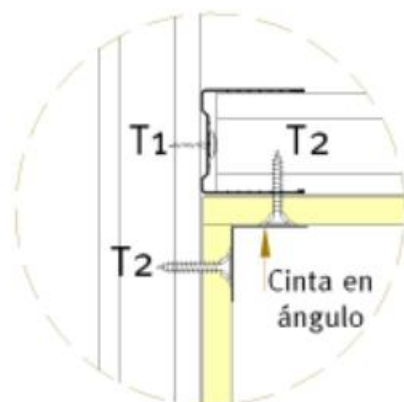


Garganta perimetral tipo buña

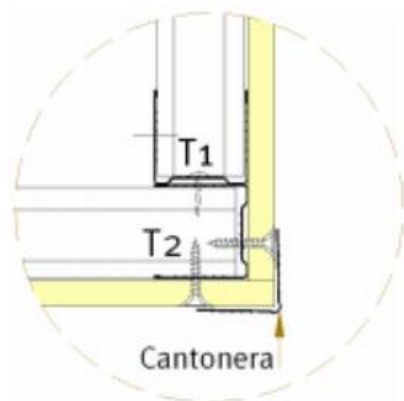


GARGANTAS DURLOCK[®]

Garganta perimetral tipo buña. Detalles



DETALLE 1



DETALLE 2

Los datos incluidos en la presente documentación técnica son indicativos. Los mismos surgen de experiencias en obra, ensayos en condiciones de laboratorio e información provista por terceros, debiéndose en cada caso en particular evaluar las condiciones de la obra en la que serán empleados.

DURLOCK S.A. mantiene la facultad exclusiva de ejercer la modificación, el cambio, la mejora y/o anulación de materiales, productos, especificaciones y/o diseños sin previo aviso, en nuestra búsqueda constante por brindarle al profesional el permanente liderazgo en nuestros sistemas.