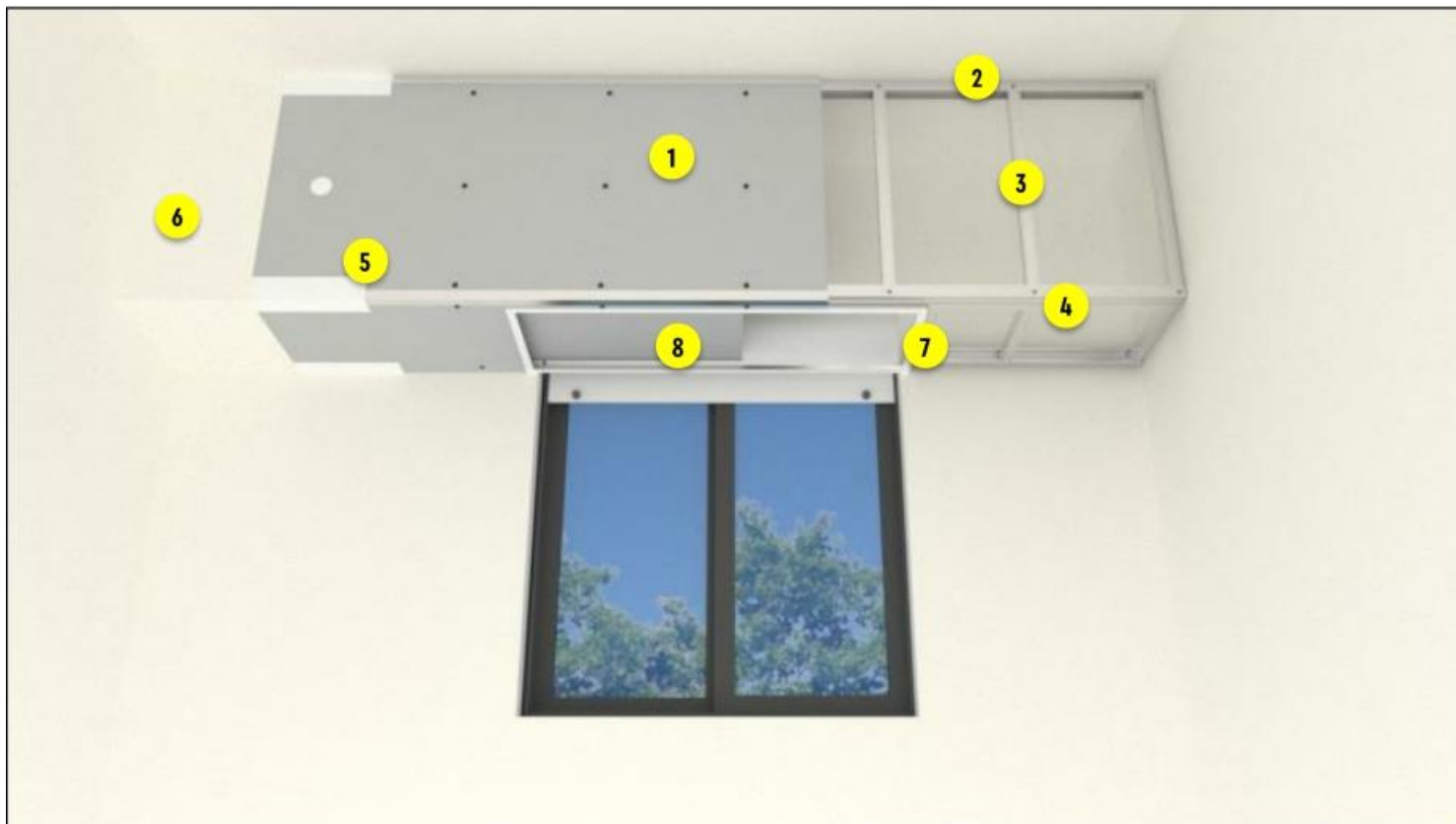


**DT**

# **TAPARROLLO DURLOCK<sup>®</sup>**

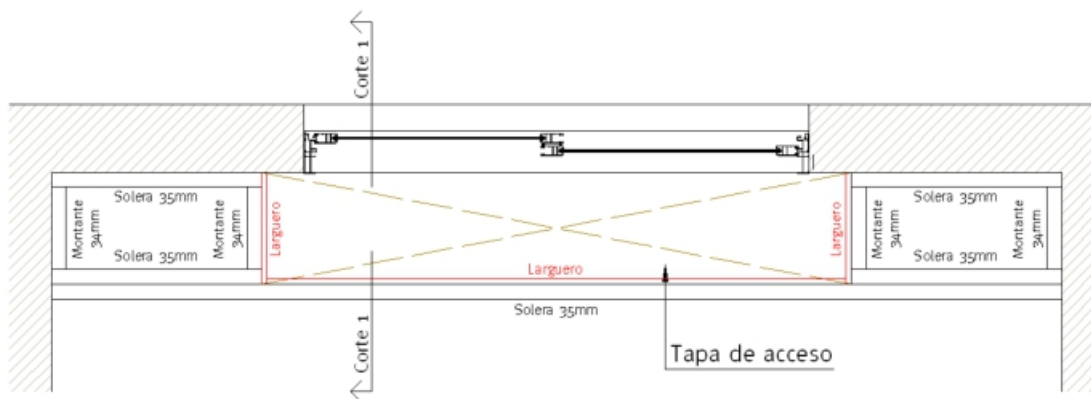
## TAPAROLLO DURLOCK®



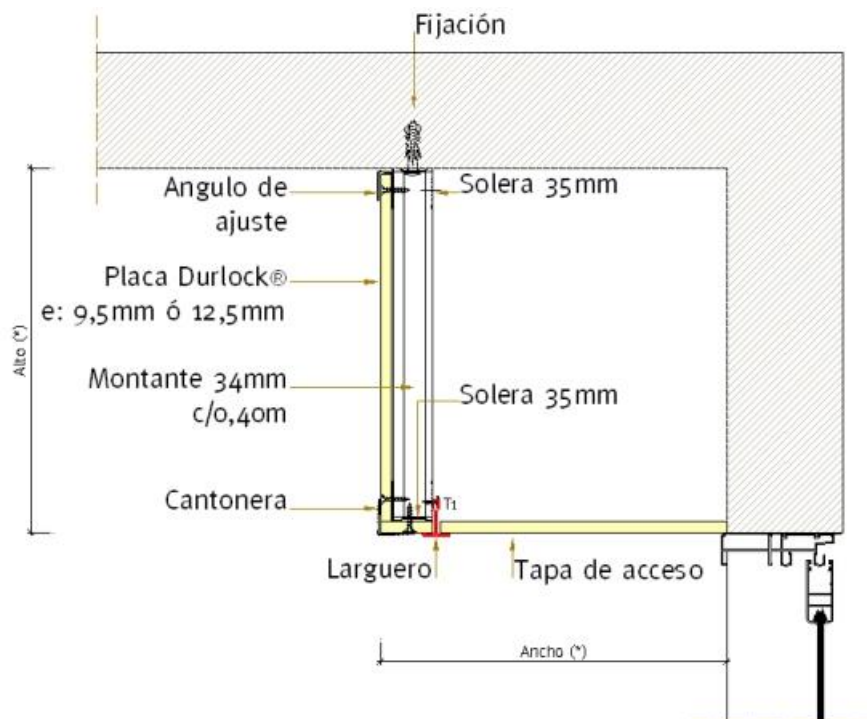
- 1 Placa Durlock®
- 2 Perfil Solera 35 mm
- 3 Perfil Montante 34 mm
- 4 Tornillo T1
- 5 Tomado de juntas
- 6 Terminacion
- 7 Perfiles para desmontables
- 8 Placa desmontable

# TAPAROLLO DURLOCK®

## Taparrollo 1



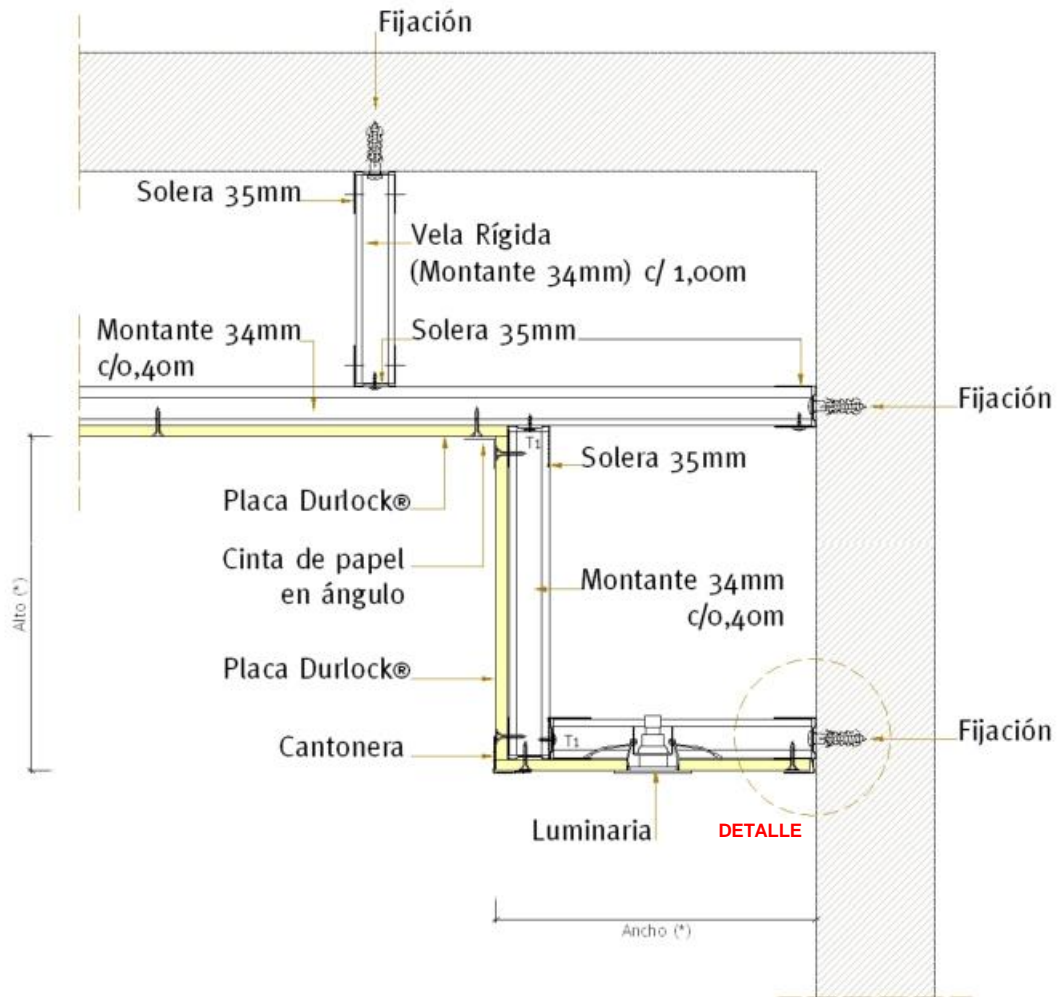
## Corte 1



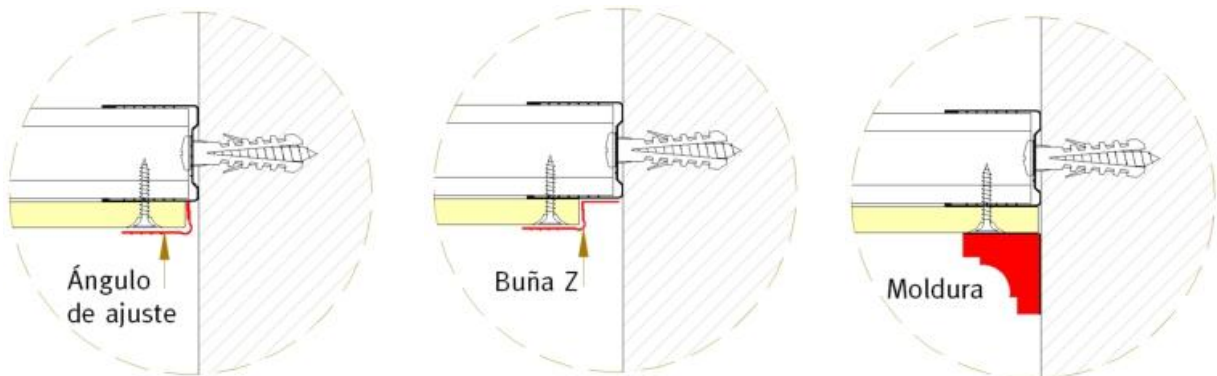
\* Para cajones de altura o ancho menor a 40cm, los Montantes de 34mm se colocarán con una separación de 60cm.

**TAPAROLLO DURLOCK®**

**Cajón Simple con cielorraso Junta Tomada**

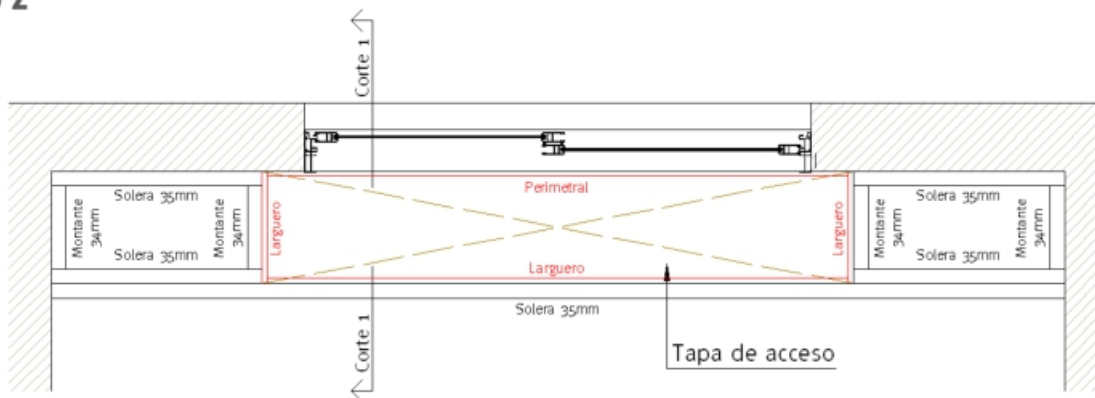


**Detalles de terminación**

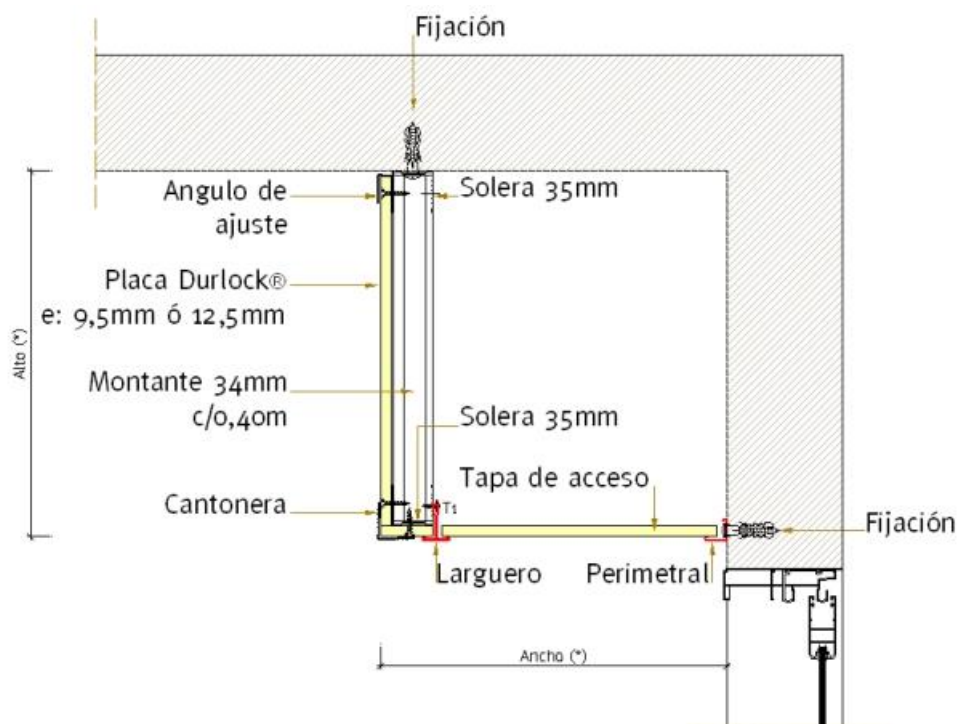


# TAPAROLLO DURLOCK®

## Taparrollo 2

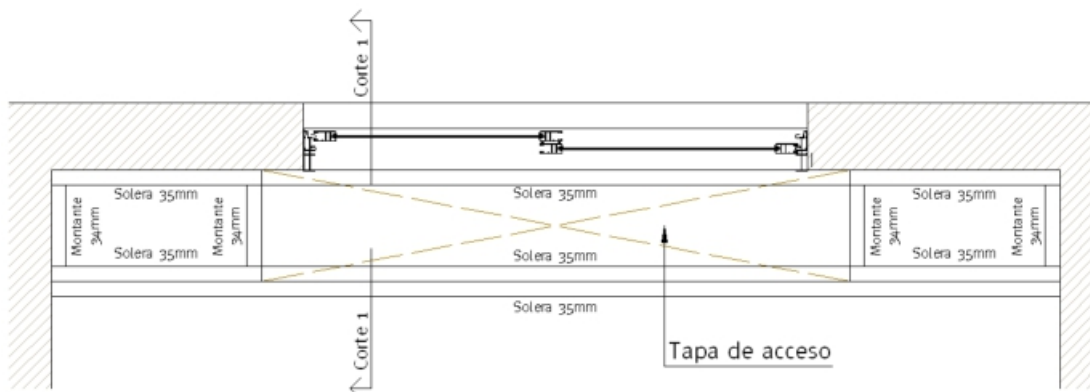


## Corte 1

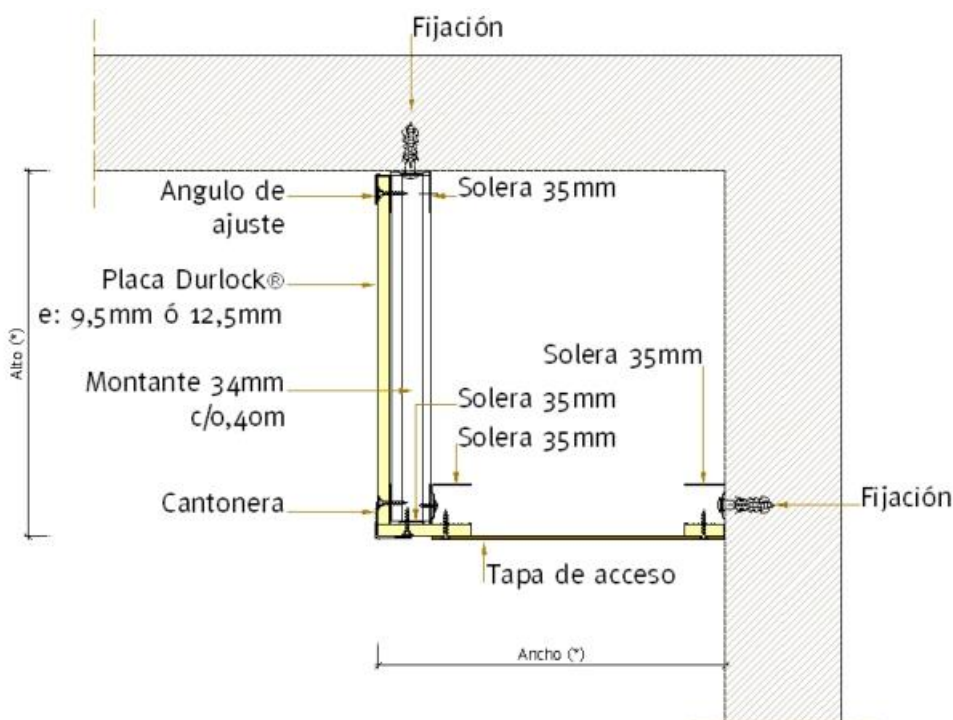


**TAPAROLLO DURLOCK<sup>®</sup>**

**Taparrollo 3**

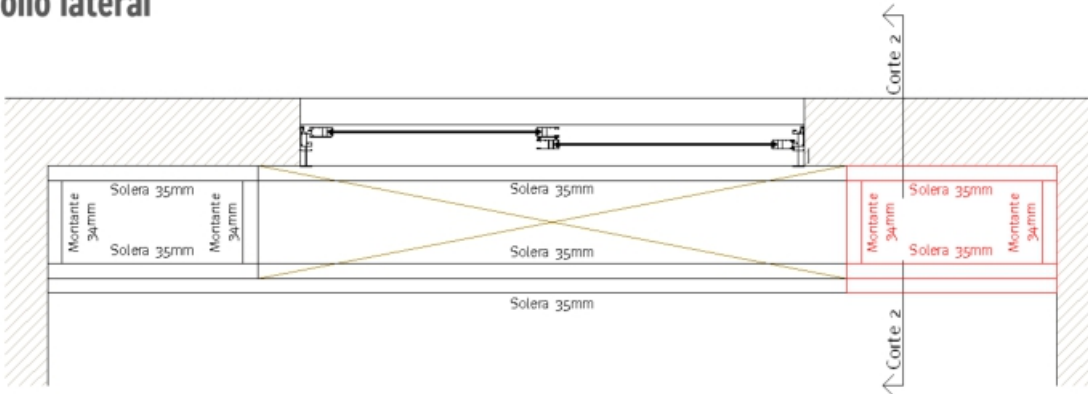


**Corte 1**

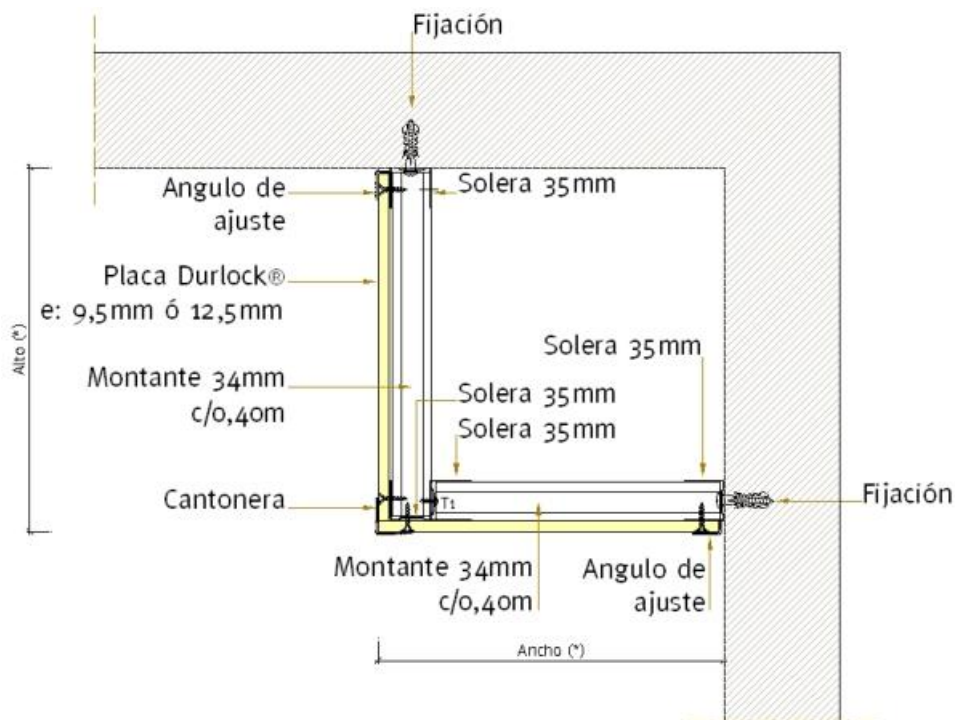


# TAPARROLLO DURLOCK®

## Taparrollo lateral



## Corte 2



Los datos incluidos en la presente documentación técnica son indicativos. Los mismos surgen de experiencias en obra, ensayos en condiciones de laboratorio e información provista por terceros, debiéndose en cada caso en particular evaluar las condiciones de la obra en la que serán empleados.

DURLOCK S.A. mantiene la facultad exclusiva de ejercer la modificación, el cambio, la mejora y/o anulación de materiales, productos, especificaciones y/o diseños sin previo aviso, en nuestra búsqueda constante por brindarle al profesional el permanente liderazgo en nuestros sistemas.