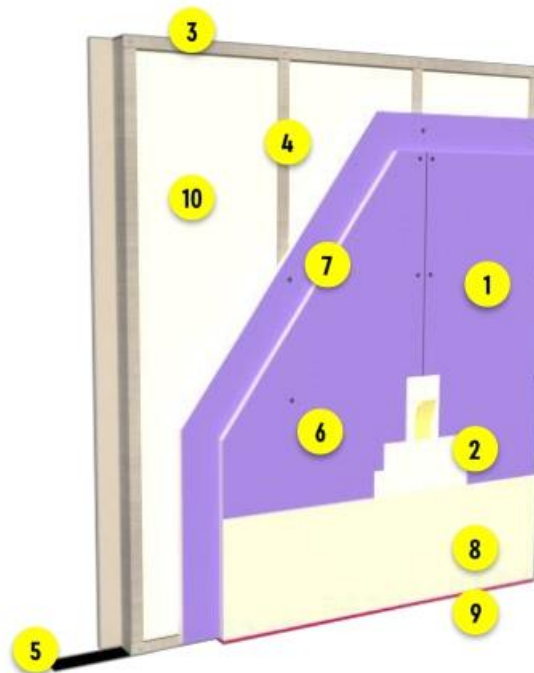


DT

**PARED DOBLE
4D
DURLOCK®**

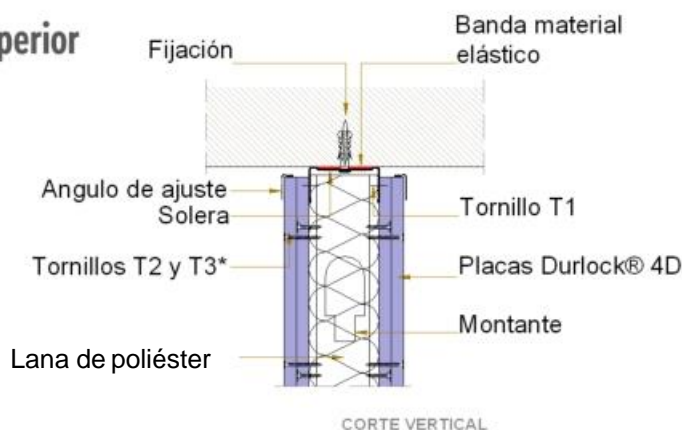
PARED DOBLE 4D DURLOCK®

- 1 Placa Durlock® 4D
- 2 Tomado de junta
- 3 Perfil Solera 70 mm
- 4 Perfil montante 69 mm
- 5 Banda de material elástico
- 6 Tornillo T3
- 7 Tornillo T2
- 8 Terminación
- 9 Sellador Promaseal A
- 10 Lana de Poliéster



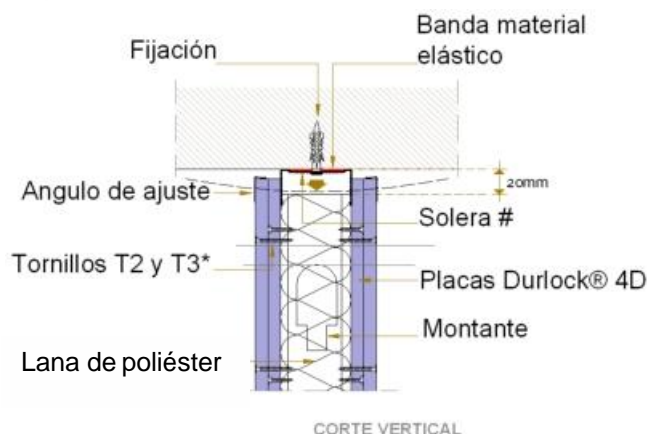
Pared interior compuesta por una estructura metálica sobre la cual se atornillan dos capas de placas Durlock® Cuatro Dimensiones por cara. Dentro de la cámara interior de 70mm se podrá colocar lana de Poliester Durlock®.

Fijación de solera superior



* Los tornillos T2 se colocan a 50mm del borde de la placa., en caso de utilizar placas de 15mm de espesor, el Tornillo T3 se reemplazará por Tornillo T4.

Fijación de solera superior "flotante"



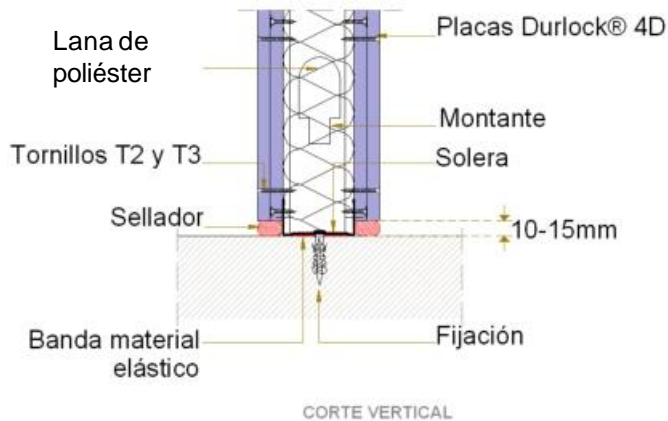
La Solera superior no debe atornillarse a los perfiles Montante.

* Los tornillos T2 se colocan a 50mm del borde de la placa., en caso de utilizar placas de 15mm de espesor, el Tornillo T3 se reemplazará por Tornillo T4

IMPORTANTE! : No fijar la placa a la Solera de 70mm.

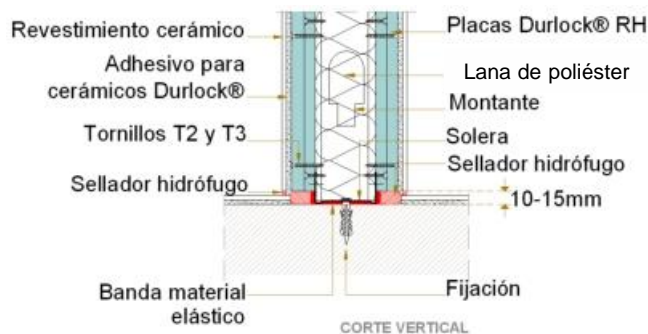
PARED DOBLE 4D DURLOCK®

Fijación de solera inferior



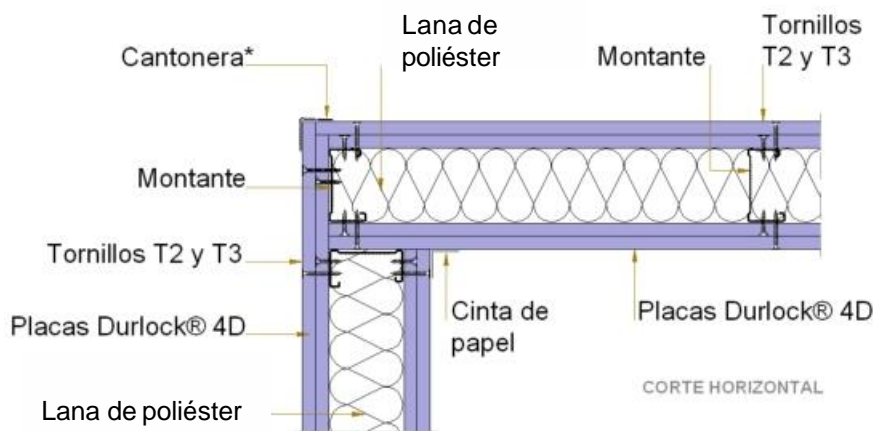
* En caso de utilizar placas de 15mm de espesor, el Tornillo T3 se reemplazará por Tornillo T4.

Fijación de solera inferior. Ambientes húmedos. Solución banda + sellador hidrófugo.



* En caso de utilizar placas de 15mm de espesor, el Tornillo T3 se reemplazará por Tornillo T4.

Detalle encuentro en "L"

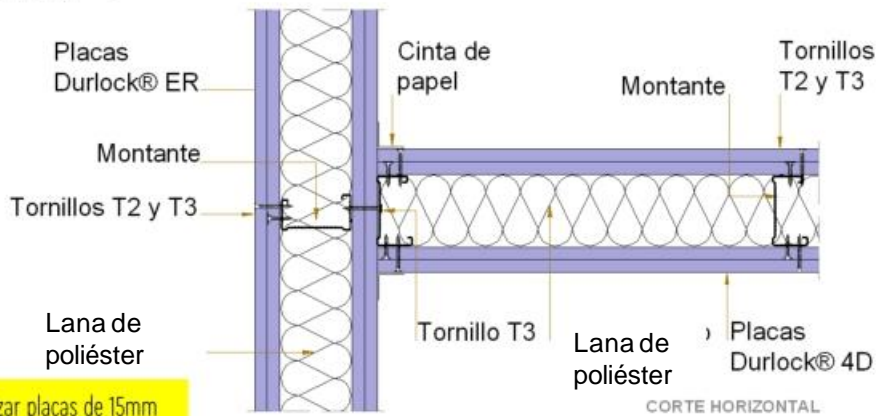


El perfil Cantонера podrá fijarse con tornillos T2 colocados con una separación de 15cm o con adhesivo de contacto. Luego reobirá dos manos de masilla Durlock®.

En caso de utilizar placas de 15mm de espesor, el Tornillo T3 se reemplazará por Tornillo T4.

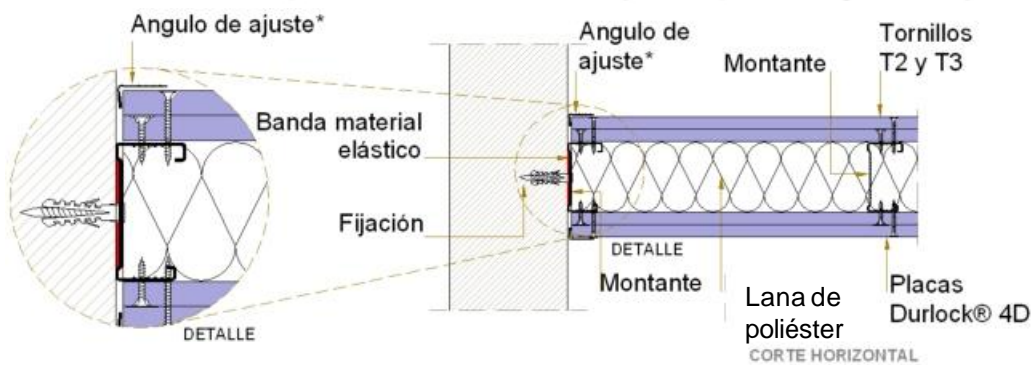
PARED DOBLE 4D DURLOCK®

Detalle encuentro "T"



* En caso de utilizar placas de 15mm de espesor, el Tornillo T3 se reemplazará por Tornillo T4.

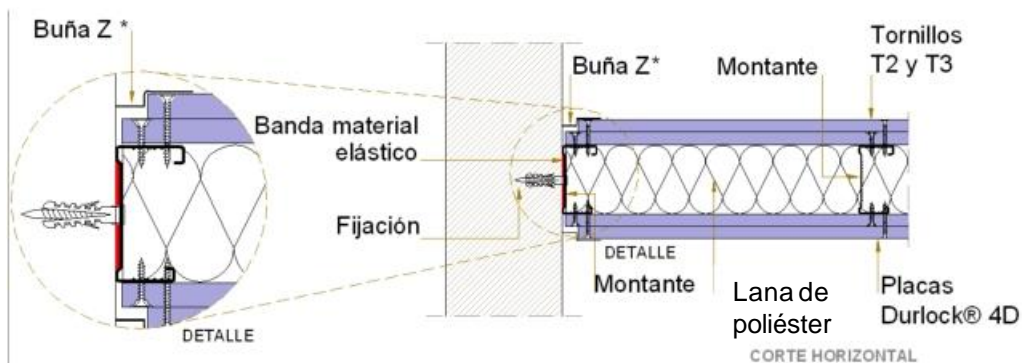
Detalle encuentro con mampostería. Junta de trabajo con perfil Angulo de ajuste.



El perfil Angulo de ajuste podrá fijarse con tornillos T2 colocados con una separación de 15cm o con adhesivo de contacto. Luego recibirá dos manos de masilla Durlock®. En caso de utilizar placas de 15mm de espesor, el Tornillo T3 se reemplazará por Tornillo T4.

PARED DOBLE 4D DURLOCK[®]

Detalle encuentro con mampostería. Junta de trabajo con perfil Buña Z



El perfil Buña Z podrá fijarse con tornillos T2 colocados con una separación de 15cm o con adhesivo de contacto. Luego recibirá dos manos de masilla Durlock®. En caso de utilizar placas de 15mm de espesor, el Tornillo T3 se reemplazará por Tornillo T4.

Los datos incluidos en la presente documentación técnica son indicativos. Los mismos surgen de experiencias en obra, ensayos en condiciones de laboratorio e información provista por terceros, debiéndose en cada caso en particular evaluar las condiciones de la obra en la que serán empleados.

DURLOCK S.A. mantiene la facultad exclusiva de ejercer la modificación, el cambio, la mejora y/o anulación de materiales, productos, especificaciones y/o diseños sin previo aviso, en nuestra búsqueda constante por brindarle al profesional el permanente liderazgo en nuestros sistemas.