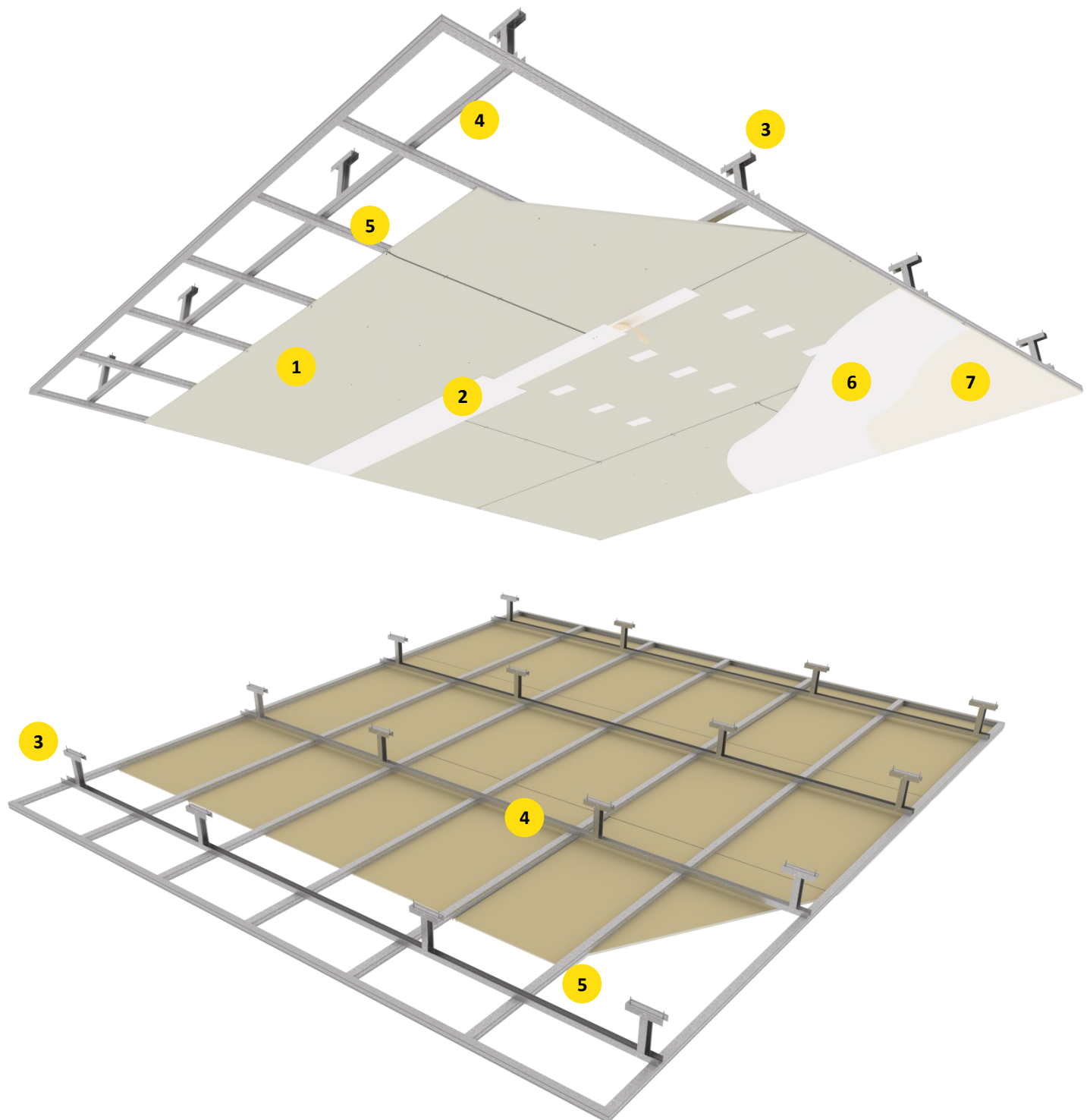


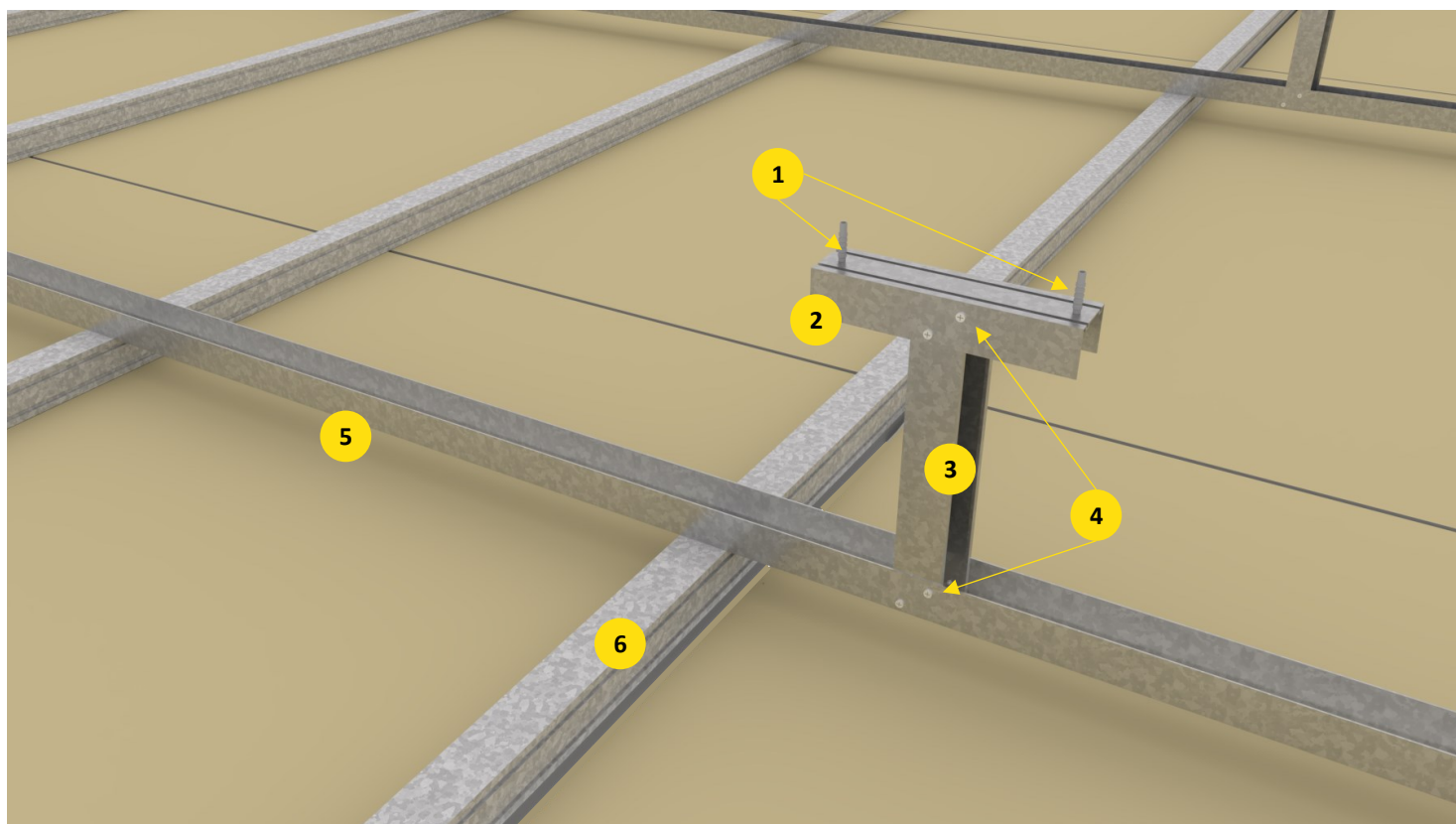


FICHA

TÉCNICA

Cielorraso CIEL Durlock®

CIELORRASO SISTEMA CIEL DURLOCK®**1** Placa Durlock® CIEL**2** Tomado de junta**3** Vela Rígida C/ 1,00m.**4** Viga maestra C/ 1,20m.**5** Perfil Montante 34mm. u
Omega C/ 0.60m.**6** Masillado Completo**7** Terminación

CIELORRASO SISTEMA CIEL DURLOCK®**Encuentro vela rigida con viga maestra.****1** Fijaciones**3** Montante de 34mm.**5** Solera de 35mm.**2** Solera de 35mm.**4** Tornillos T1**6** Perfil Montante 34mm. u Omega

Cielorraso interior, compuesto por una estructura metálica de 35mm. y perfiles omega o montantes cada 0,60m., a la cual se atornilla una capa de placas CIEL Durlock® de 7mm.

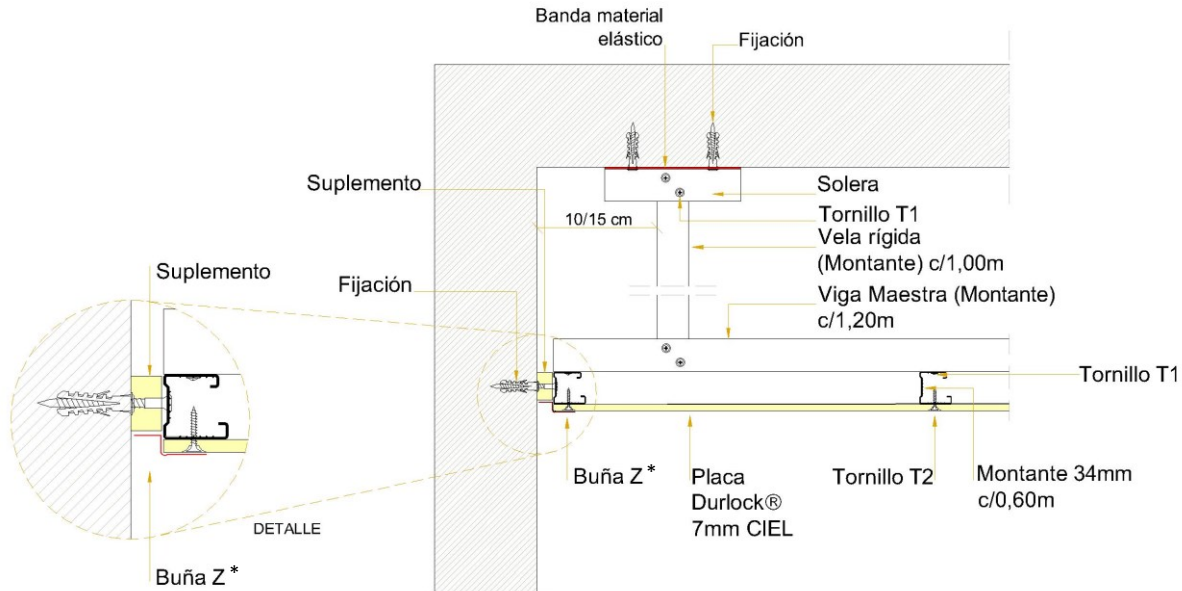
Los artefactos y equipos pesados, así como las bandejas de instalaciones o pasarelas de mantenimiento deberán independizarse de la estructura del cielorraso.

Los cielorrasos Durlock® NO SON TRANSITABLES.

CIELORRASO SISTEMA CIEL DURLOCK®

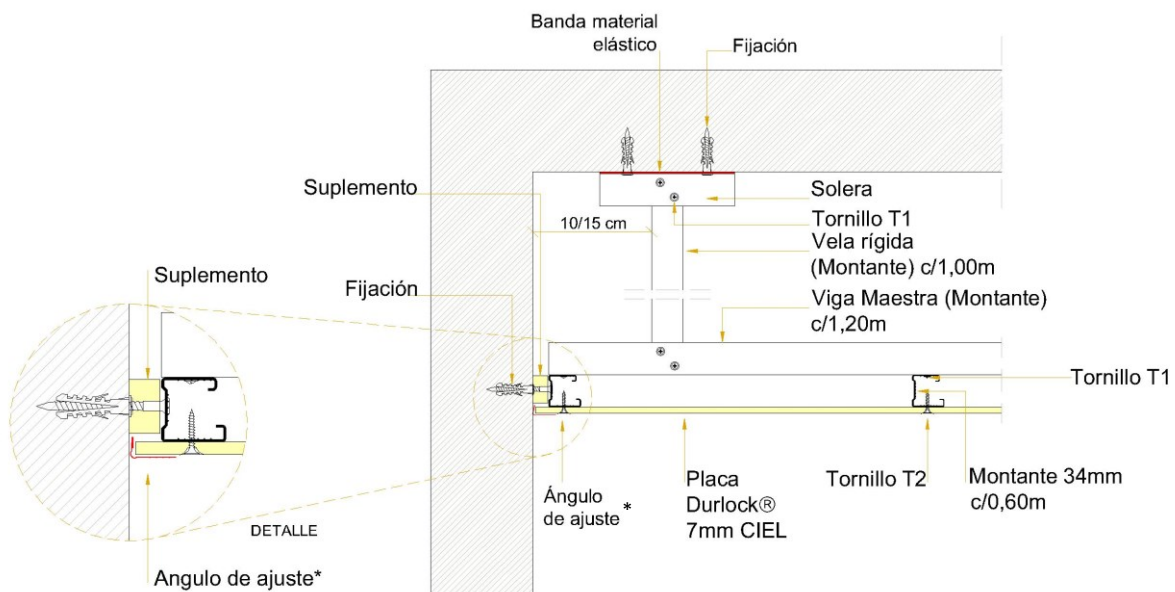
Encuentro con mampostería. Junta perimetral con buña Z.

Corte por montantes c/0,60m



Encuentro con mampostería. Junta perimetral con ángulo de ajuste.

Corte por montantes c/0,60m



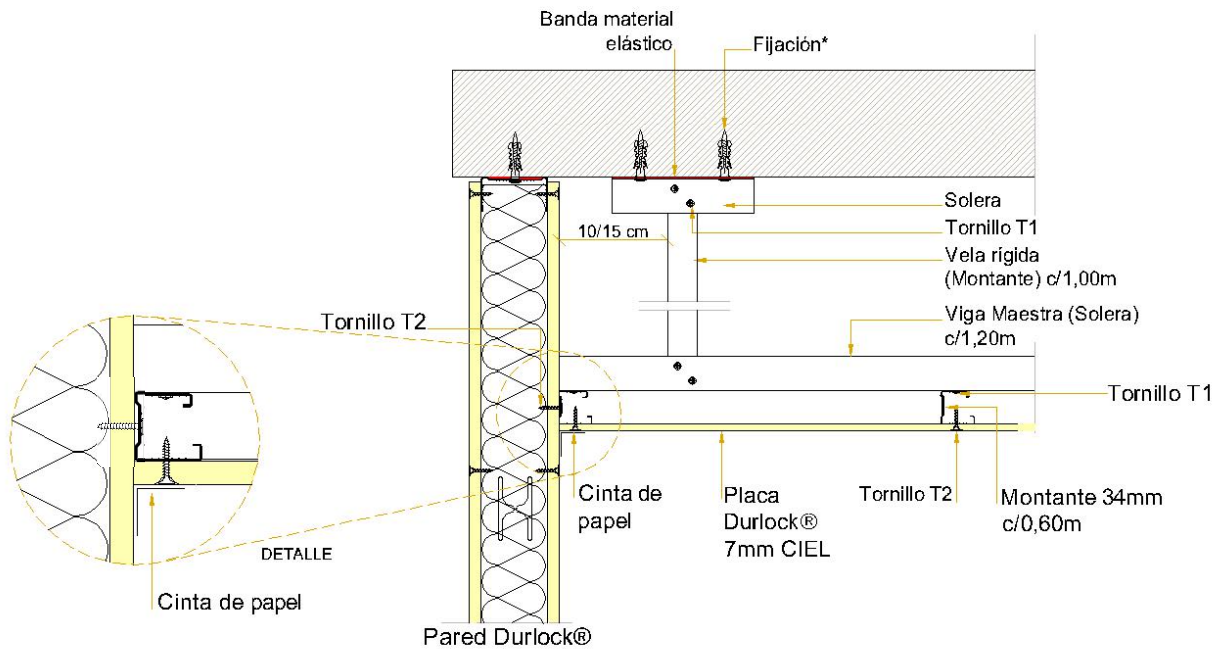
(*) El perfil ángulo de ajuste o buña Z podrá fijarse con tornillos T2 colocados con una separación de 15cm. o con adhesivo de doble contacto. Luego recibirá dos manos de masilla Durlock®.

En caso de utilizar ángulo de ajuste o buña Z marca Durlock® no será necesario la utilización de un suplemento especificado en los detalles constructivos, ya que estos poseen 7mm. de altura diseñada para el sistema.

CIELORRASO SISTEMA CIEL DURLOCK®

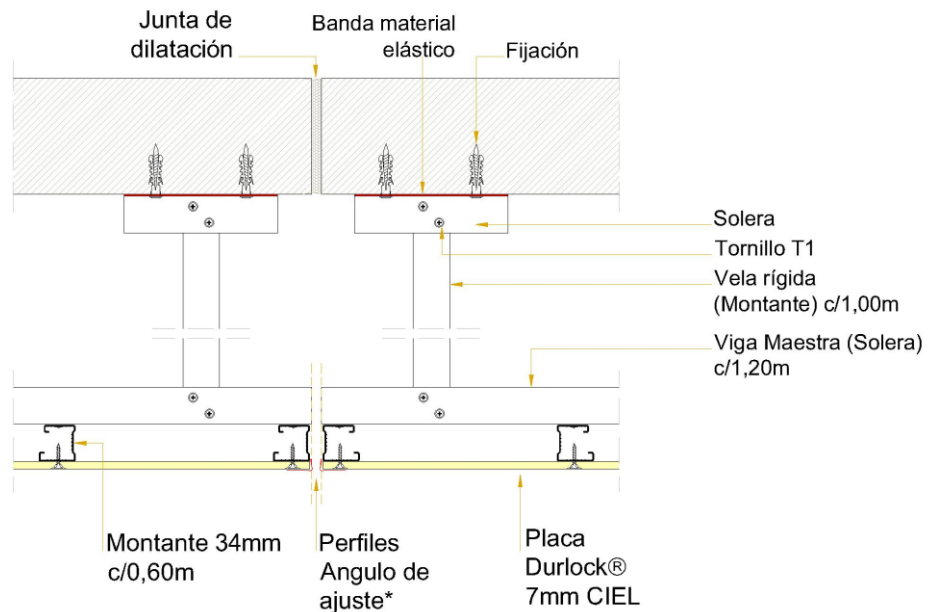
Encuentro con pared Durlock®.

Corte por montantes c/0,60m



Junta de trabajo.

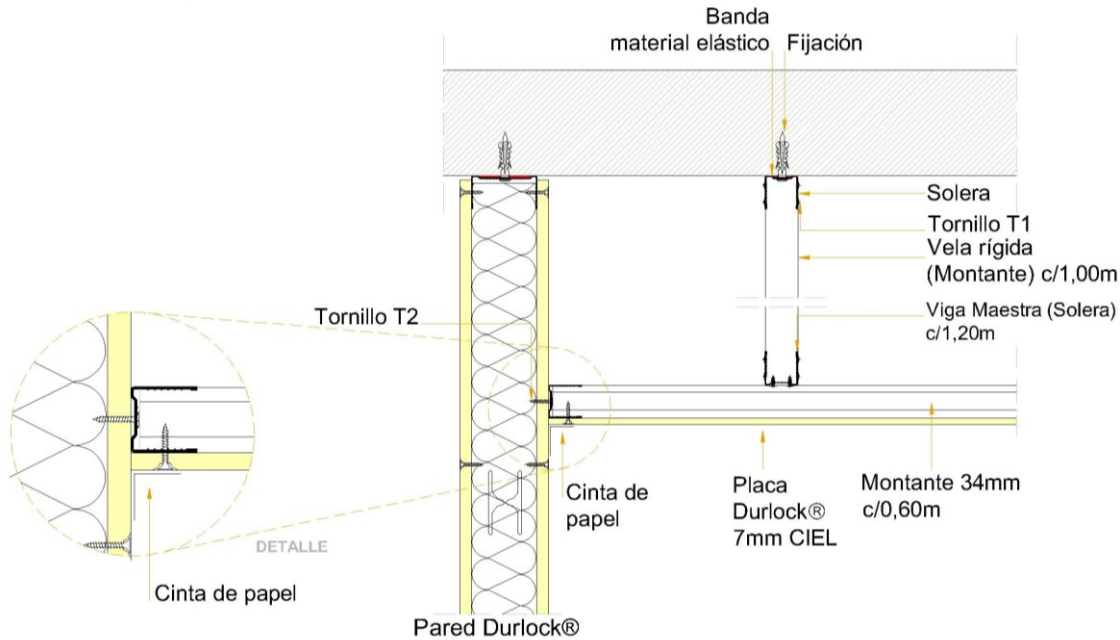
Corte por montantes c/0,60m



CIELORRASO SISTEMA CIEL DURLOCK®

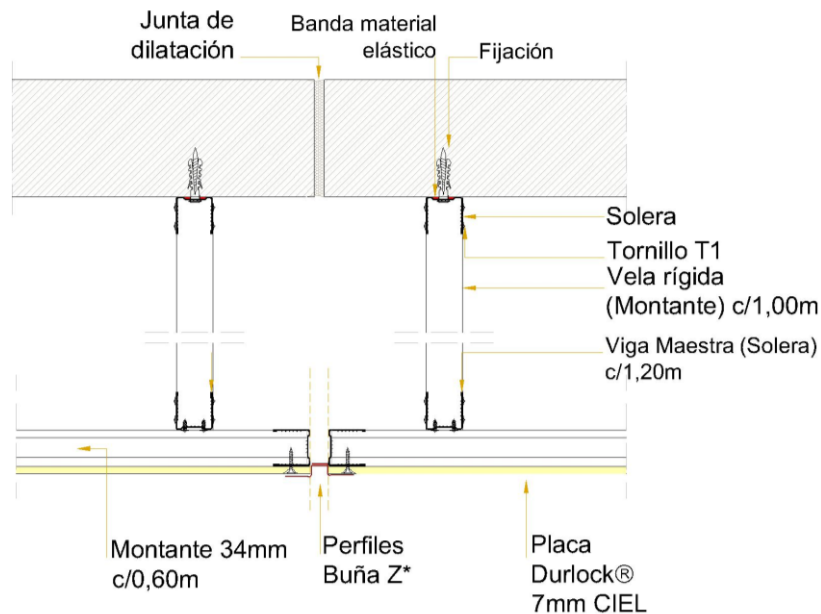
Encuentro con pared Durlock®.

Corte por viga maestra c/1,20m



Junta de trabajo.

Corte por viga maestra c/1,20m



En grandes superficies se deben generar juntas de trabajo que definan módulos independientes, tanto la continuidad de la superficie de cielorraso como su estructura deberán ser interrumpidas mediante estas juntas ubicadas con una distancia máxima de 10m. en cualquier dirección, o en coincidencia con las juntas de dilatación del edificio.

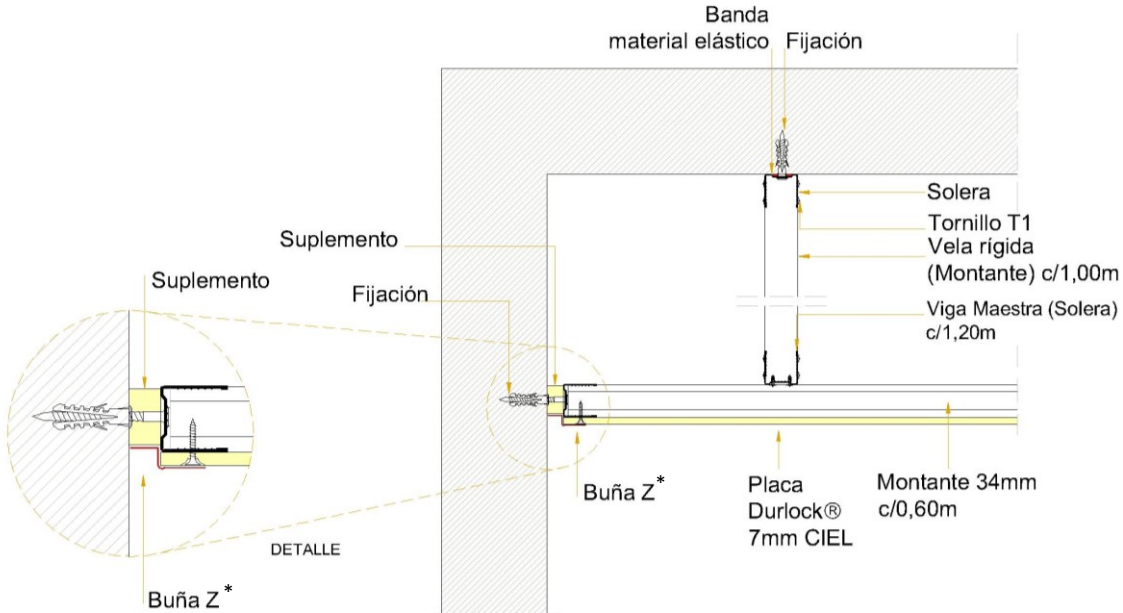
La terminación de la junta se realiza con dos perfiles de terminación Buña Z o Ángulo de ajuste.

La fijación a la losa se realizará con dos tarugos de nylon con tope N°8 y tornillos de acero de 6mm. de diámetro x 40mm., o brocas metálicas

CIELORRASO SISTEMA CIEL DURLOCK®

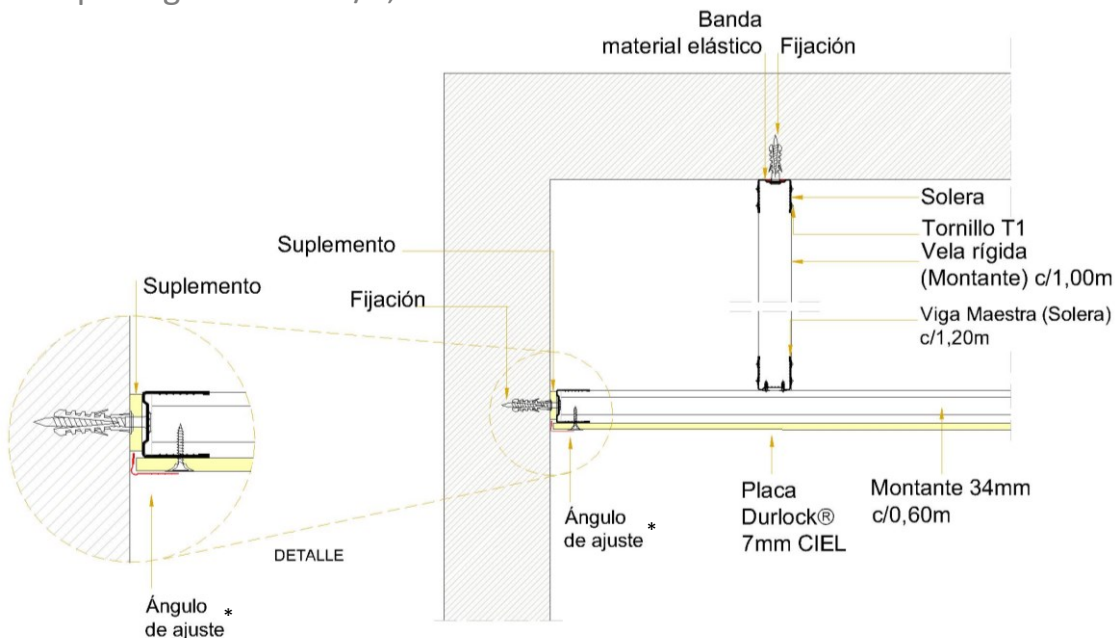
Encuentro con mampostería. Junta perimetral con Buña Z.

Corte por viga maestra c/1,20m



Encuentro con mampostería. Junta perimetral con ángulo de ajuste.

Corte por viga maestra c/1,20m



(*) El perfil ángulo de ajuste o buña Z podrá fijarse con tornillos T2 colocados con una separación de 15cm. o con adhesivo de doble contacto. Luego recibirá dos manos de masilla Durlock®.

Los datos incluidos en la presente documentación técnica son indicativos. Los mismos surgen de experiencias en obra, ensayos en condiciones de laboratorio e información provista por terceros, debiéndose en cada caso en particular evaluar las condiciones de la obra en la que serán empleados.

DURLOCK S.A. mantiene la facultad exclusiva de ejercer la modificación, el cambio, la mejora y/o anulación de materiales, productos, especificaciones y/o diseños sin previo aviso, en nuestra búsqueda constante por brindarle al profesional el permanente liderazgo en nuestros sistemas.