

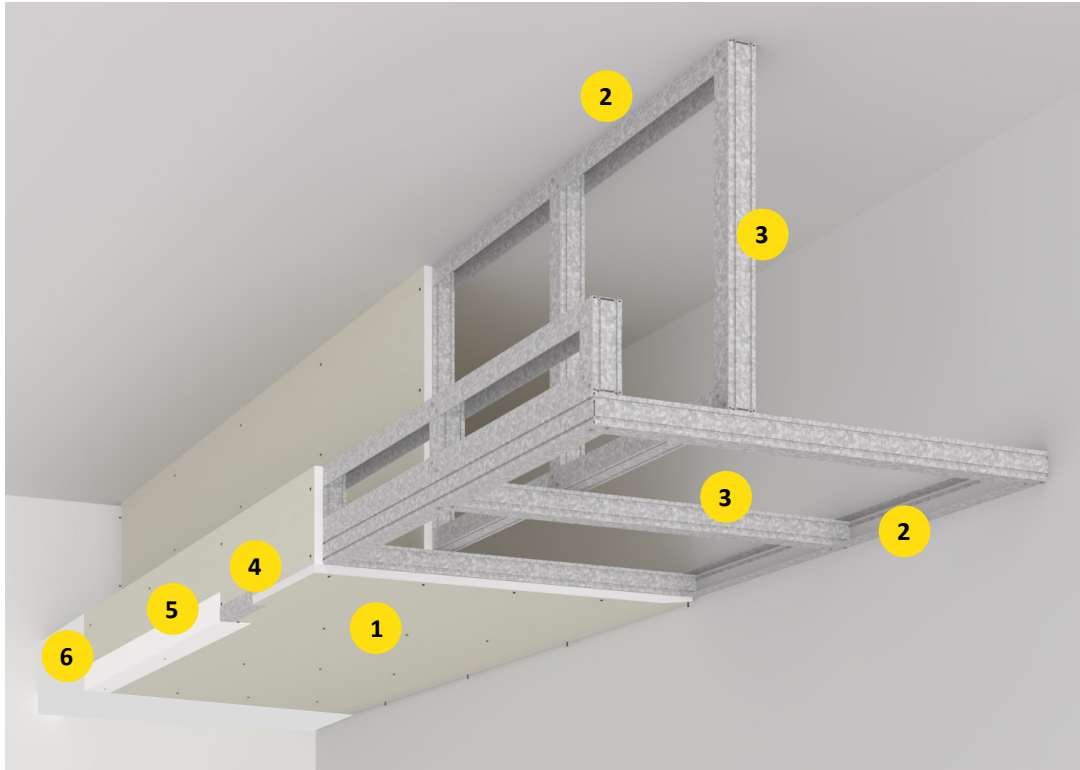
FICHA

TÉCNICA

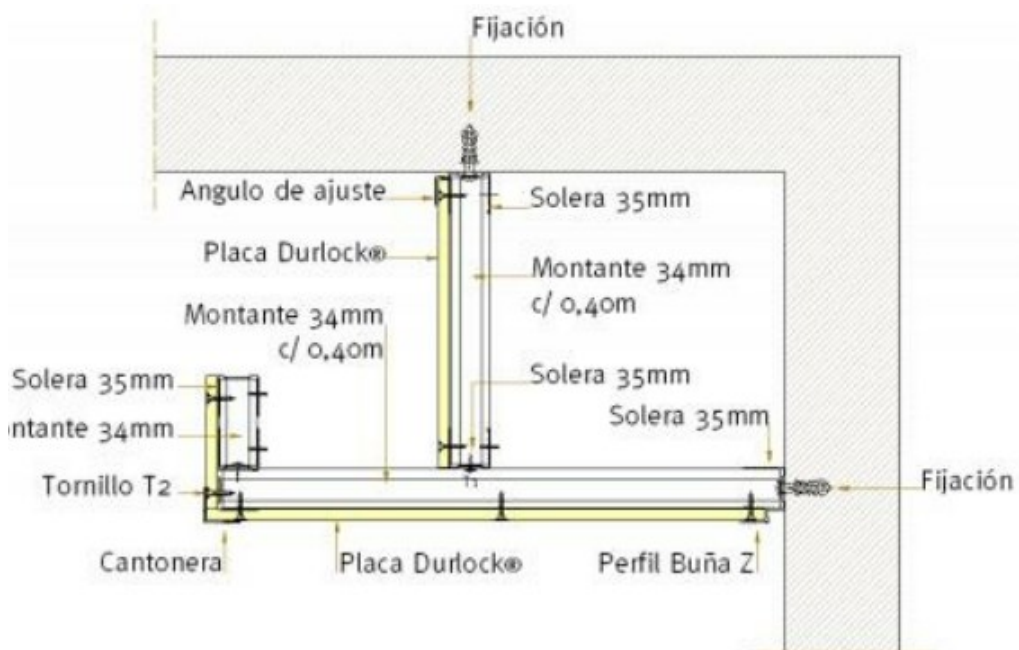
Garganta Durlock®

GARGANTA DURLOCK®

Garganta perimetral tipo bandeja.

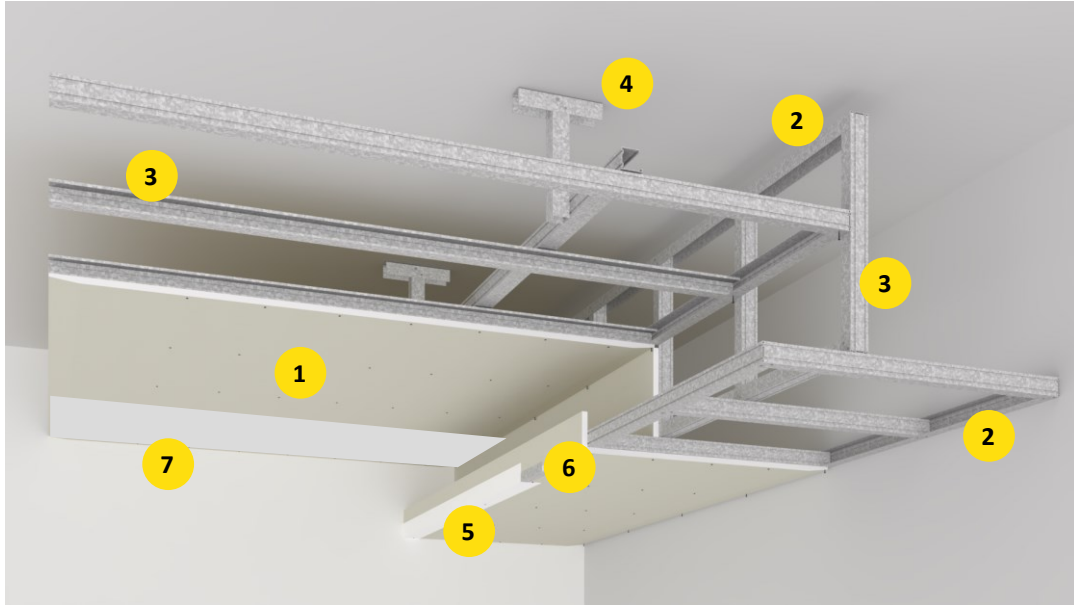


- 1** Placa Durlock®
- 3** Montante 34mm.
- 5** Tomado de juntas
- 2** Solera 35mm.
- 4** Cantonera
- 6** Terminación

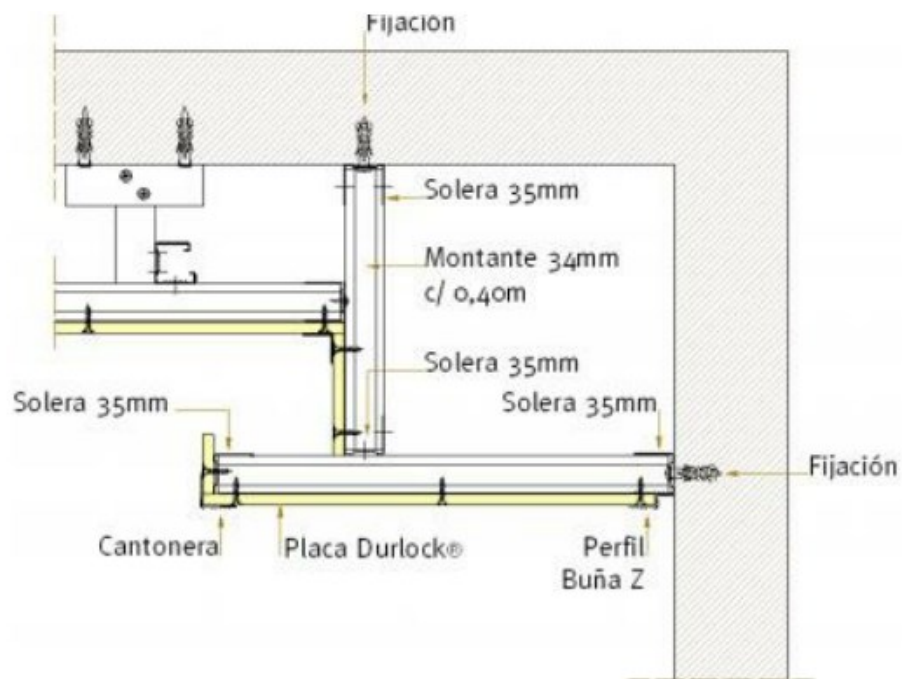


GARGANTA DURLOCK®

Garganta perimetral tipo bandeja con cielorraso de junta tomada.

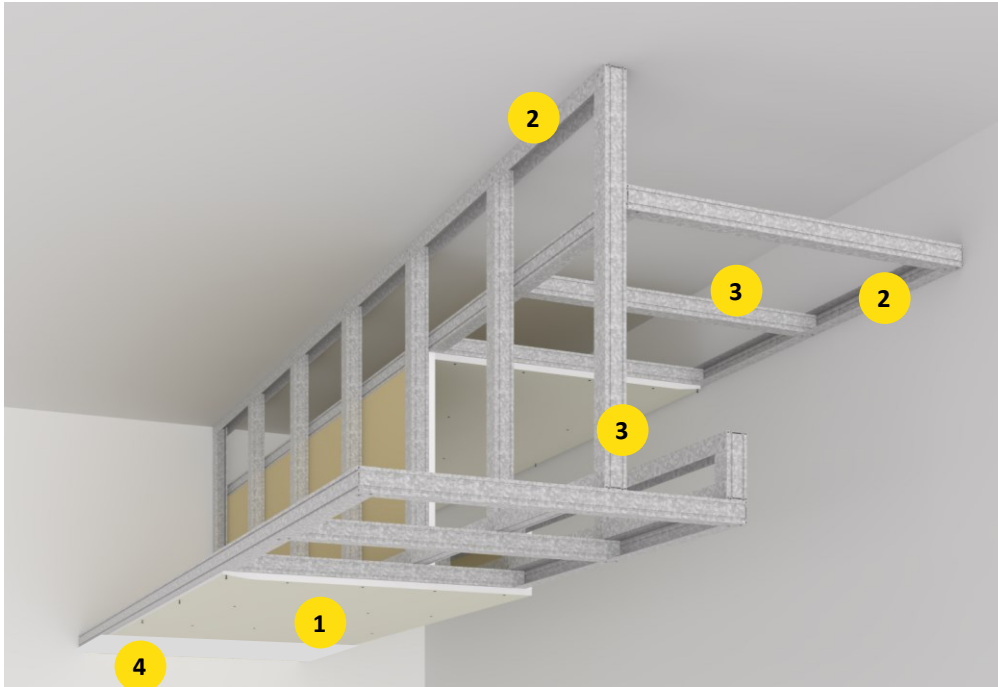


- 1** Placa Durlock®
- 2** Solera 35mm.
- 3** Montante 34mm.
- 4** Vela Rígida
- 5** Tomado de juntas
- 6** Cantonera
- 7** Terminación



GARGANTA DURLOCK®

Garganta perimetral tipo buña.

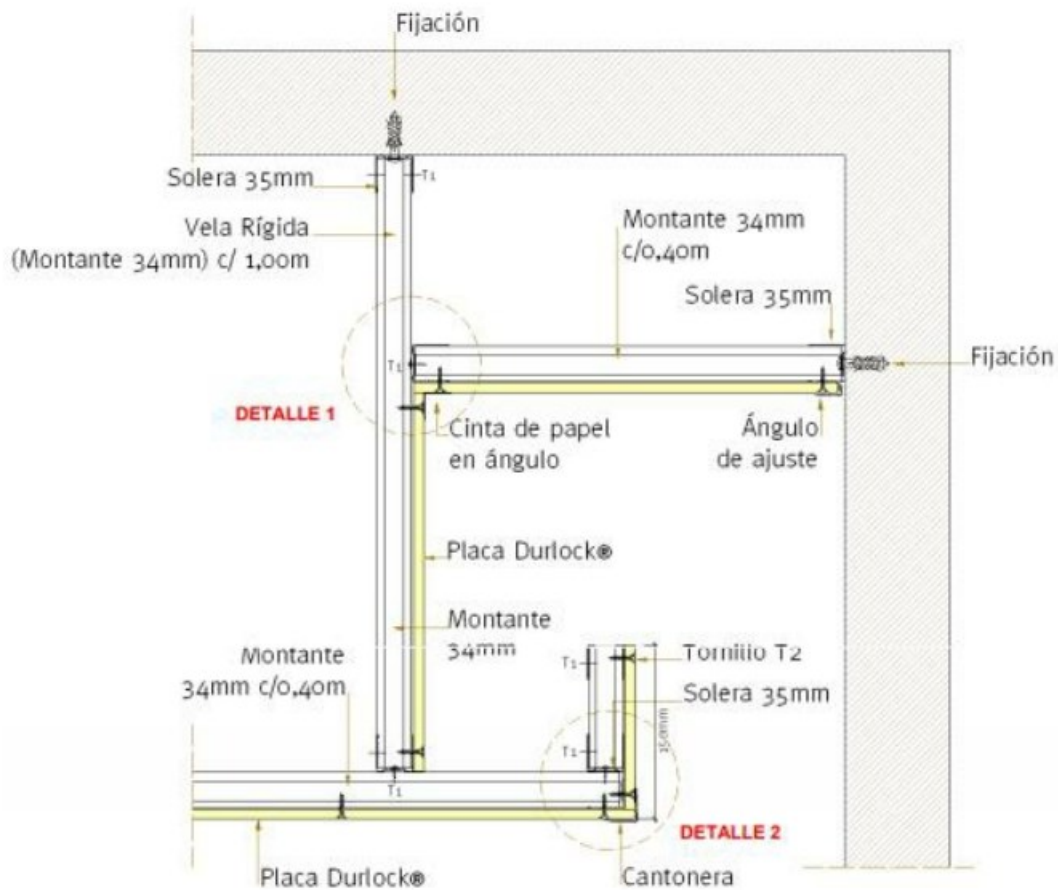


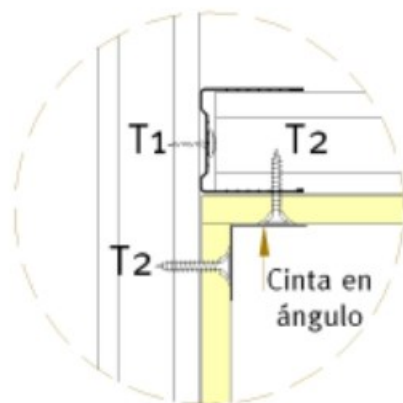
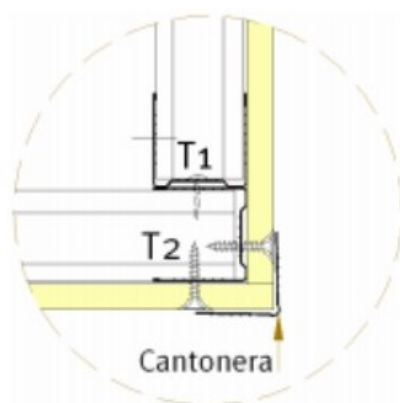
1 Placa Durlock®

2 Solera 35mm.

3 Montante 34mm.

4 Terminación



GARGANTA DURLOCK®**Detalles de terminación.****DETALLE 1****DETALLE 2**

Los datos incluidos en la presente documentación técnica son indicativos. Los mismos surgen de experiencias en obra, ensayos en condiciones de laboratorio e información provista por terceros, debiéndose en cada caso en particular evaluar las condiciones de la obra en la que serán empleados.

DURLOCK S.A. mantiene la facultad exclusiva de ejercer la modificación, el cambio, la mejora y/o anulación de materiales, productos, especificaciones y/o diseños sin previo aviso, en nuestra búsqueda constante por brindarle al profesional el permanente liderazgo en nuestros sistemas.