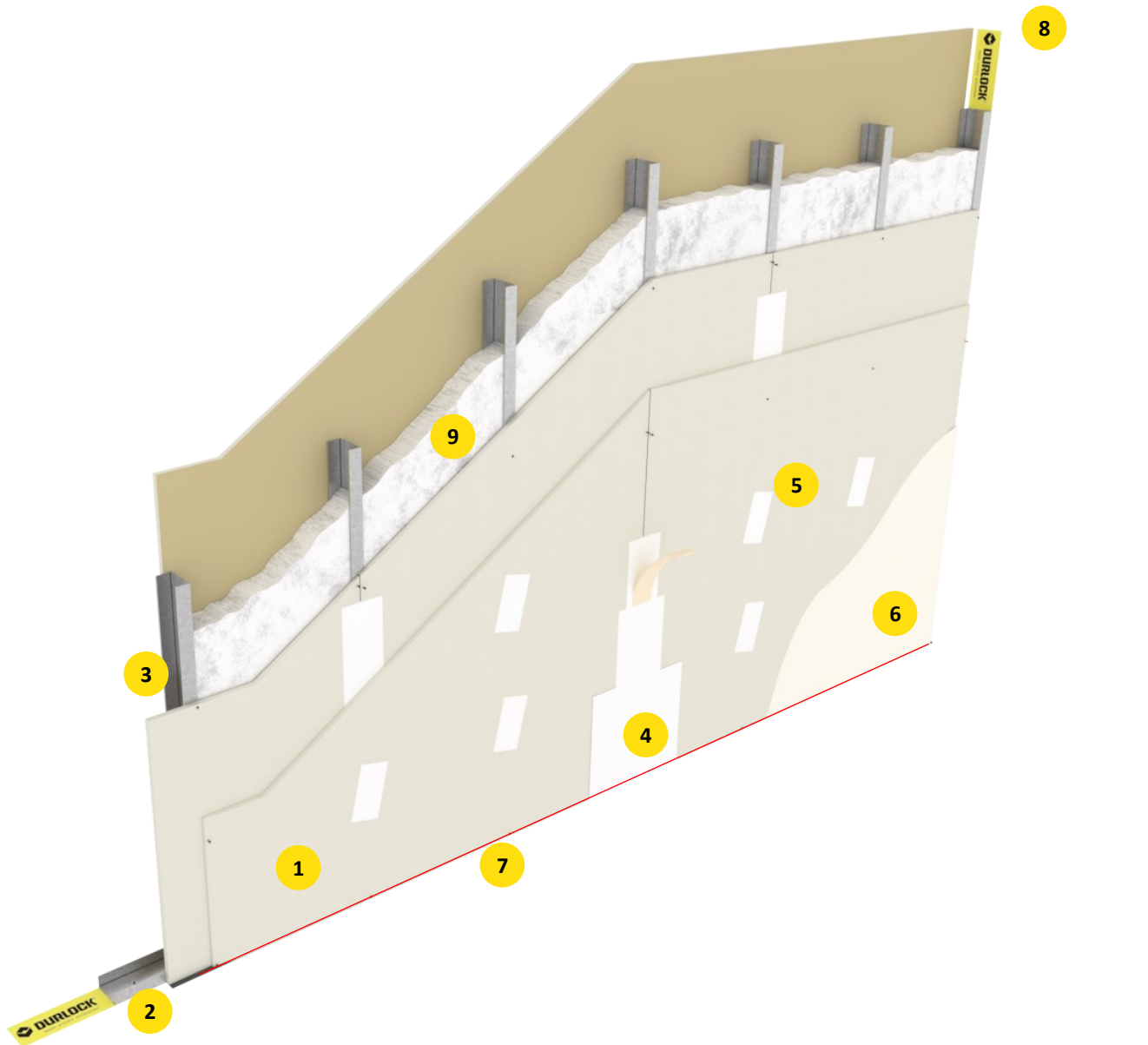


FICHA

TÉCNICA



Pared Doble Durlock®

PARED DOBLE DURLOCK®


1 Placa Durlock®

2 Solera 70mm.

3 Montante 69mm.

4 Tomado de juntas

5 Masillado de Tornillos T3

6 Terminación

7 Sellador Promaseal A Durlock®

8 Banda Acustica Durlock®

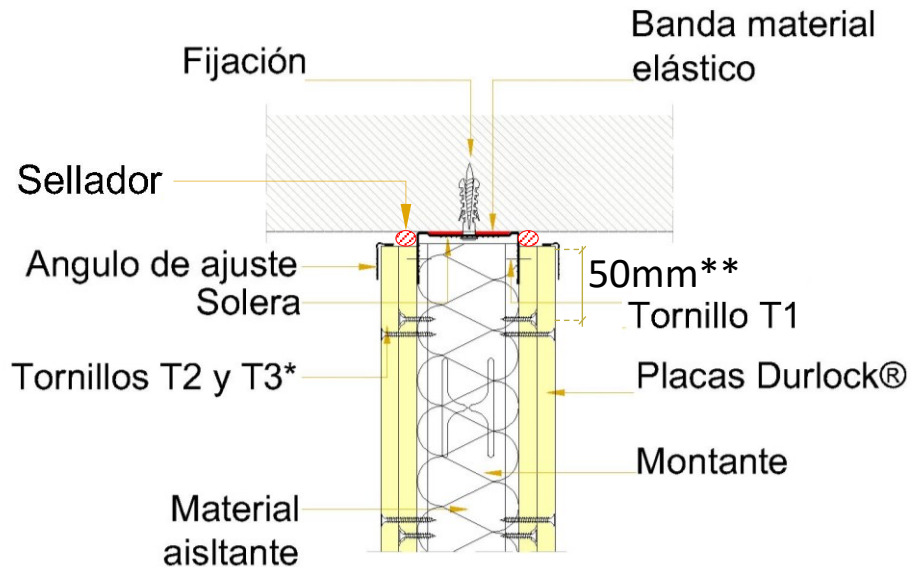
9 Material aislante Durlock®

Sistema para paredes interiores compuesta por una estructura metálica sobre la cual se atornilla dos capas de placas Durlock® por cara, material aislante colocado en la cámara interior entre perfiles, la banda acústica adherida al perímetro de la estructura, por último, el sellador Promaseal – A Durlock® colocado luego de realizar el emplacado en todo el perímetro de la pared, en encuentros placa-mampostería/hormigón.

PARED DOBLE DURLOCK®

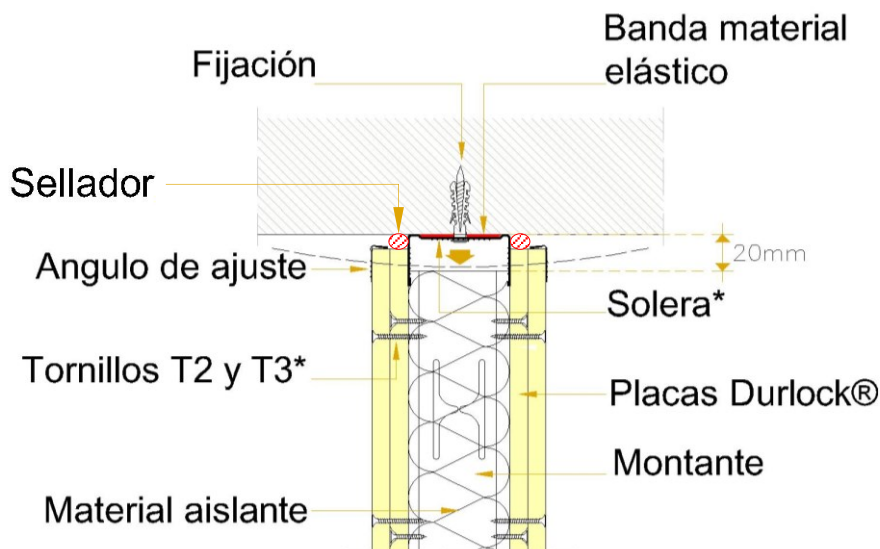
Fijación de solera superior.

Corte Vertical



Fijación de solera superior “flotante”.

Corte Vertical



(*) La solera superior no debe atornillarse a los perfiles Montante.

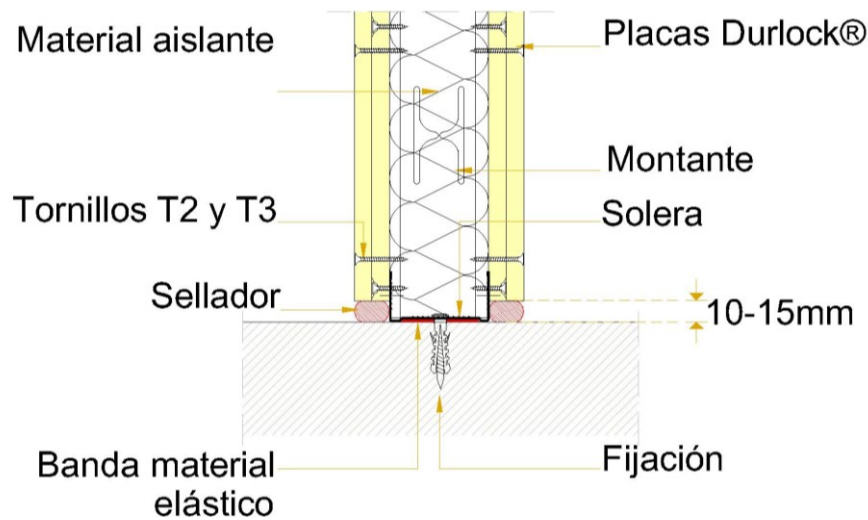
(**) Los tornillos T2 se colocan a 50mm. del borde de la placa, en caso de utilizar placas de 15mm. de espesor, el tornillo T3 se reemplazará por tornillos T4.

IMPORTANTE: No fijar la placa a la solera de 70mm.

PARED DOBLE DURLOCK®

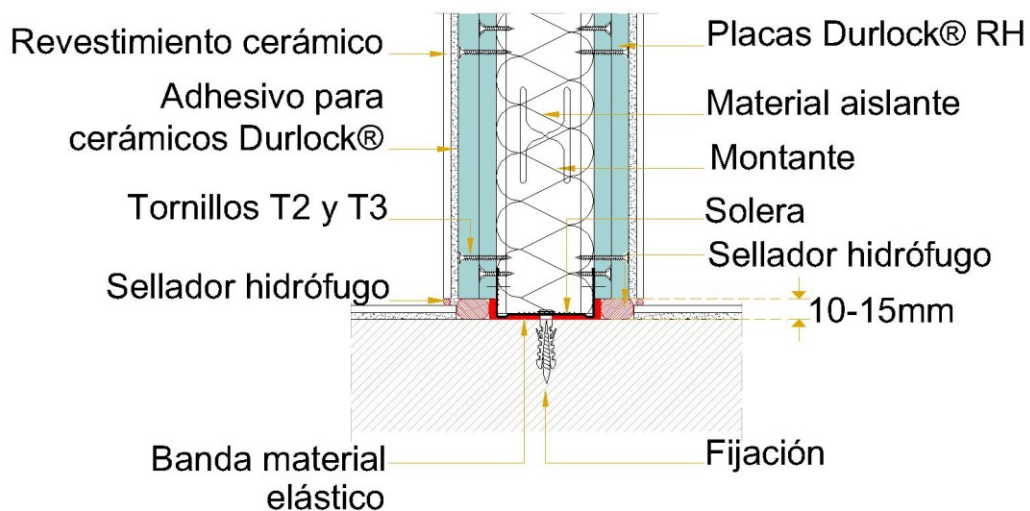
Fijación de solera inferior.

Corte Vertical



Fijación de solera inferior. Ambientes húmedos. Solución banda + Sellador Hidrofugo.

Corte Vertical

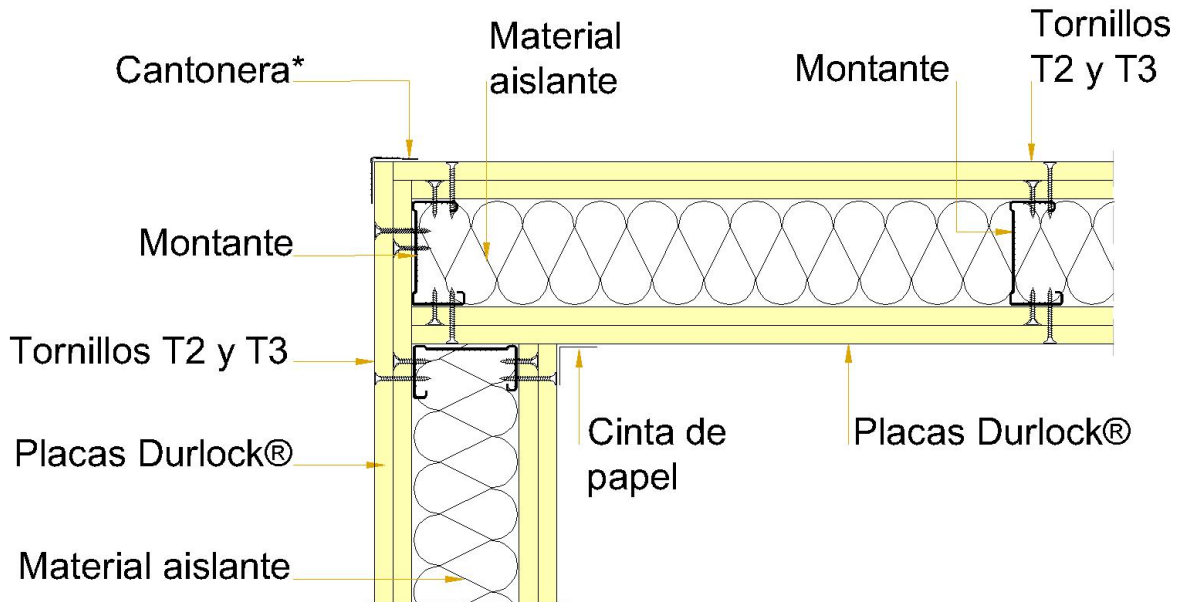


(*) En caso de utilizar placas de 15mm. de espesor, el tornillo T3 se reemplazará por tornillos T4.

PARED DOBLE DURLOCK®

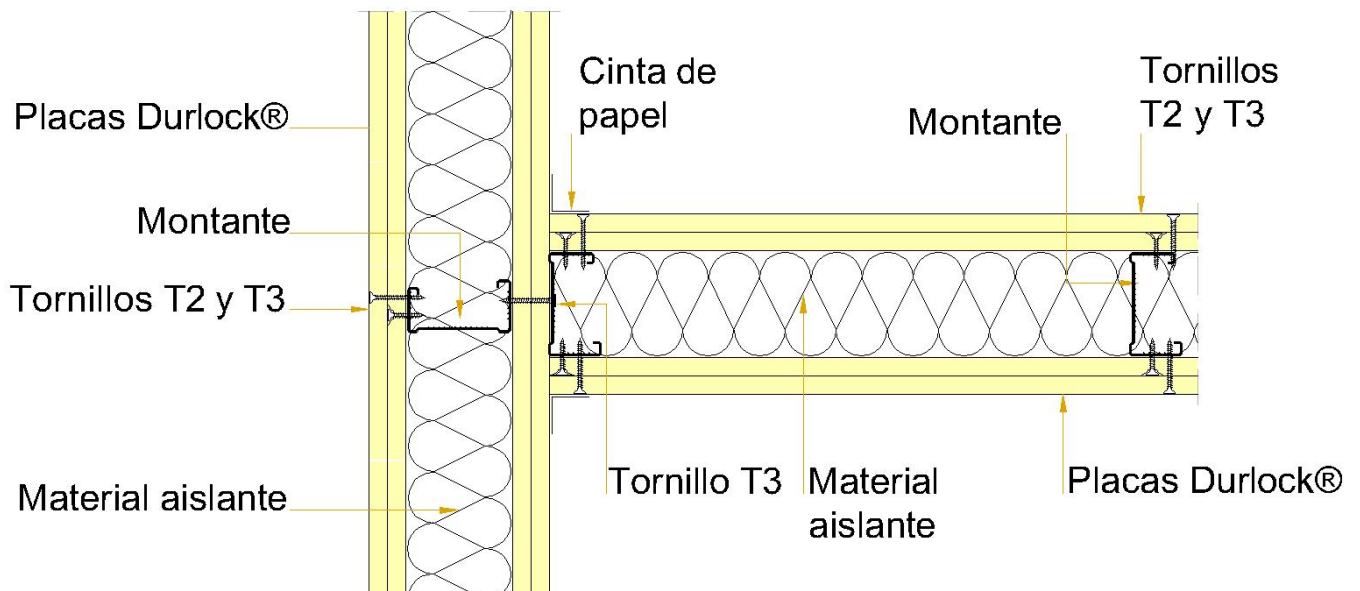
Detalle encuentro en "L".

Corte Horizontal



Detalle encuentro en "T".

Corte Horizontal

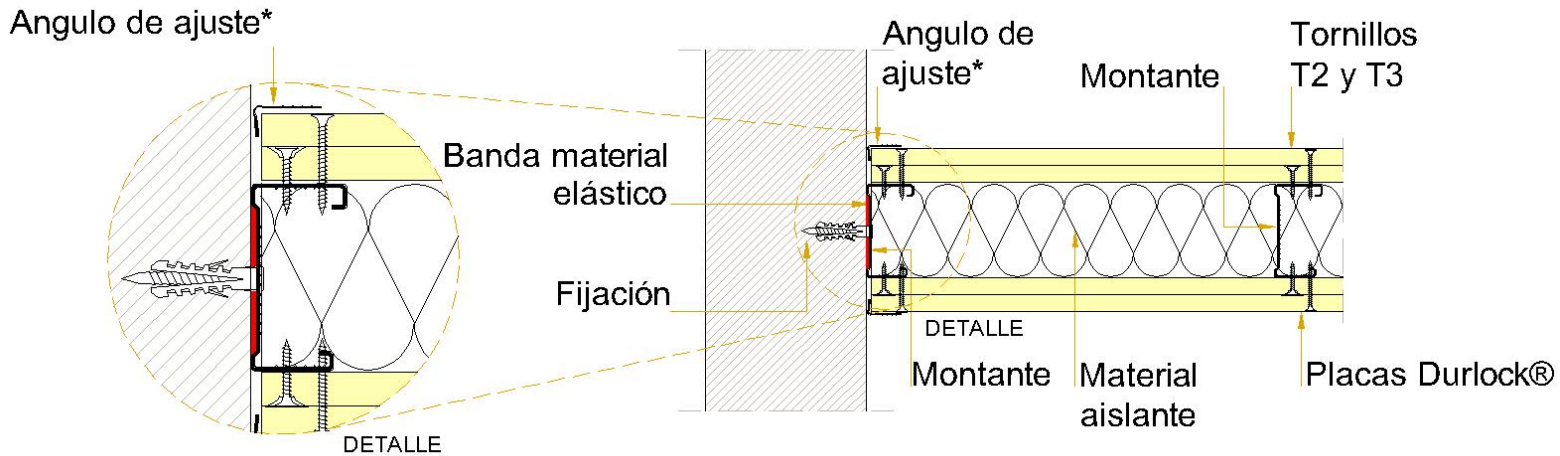


(*) El perfil Cantonera podrá fijarse con tornillos T2 colocados con una separación de 15cm. o con adhesivo de doble contacto. Luego recibirá dos manos de masilla Durlock®.
 En caso de utilizar placas de 15mm. de espesor, el tornillo T3 se reemplazará por tornillos T4.

PARED DOBLE DURLOCK®

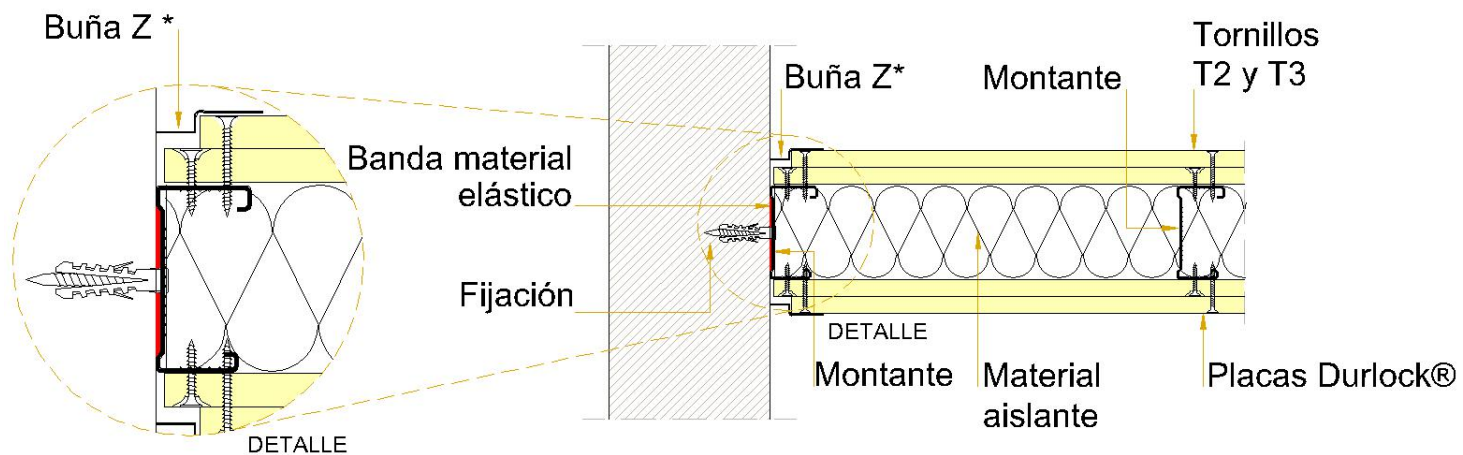
Detalle encuentro con mampostería. Junta de trabajo con perfil Angulo de ajuste.

Corte Horizontal



Detalle encuentro con mampostería. Junta de trabajo con perfil Buña Z.

Corte Horizontal



(*) El perfil ángulo de ajuste y buña Z podrán fijarse con tornillos T2 colocados con una separación de 15cm. o con adhesivo de doble contacto. Luego recibirá dos manos de masilla Durlock®.
En caso de utilizar placas de 15mm. de espesor, el tornillo T3 se reemplazará por tornillos T4.

Los datos incluidos en la presente documentación técnica son indicativos. Los mismos surgen de experiencias en obra, ensayos en condiciones de laboratorio e información provista por terceros, debiéndose en cada caso en particular evaluar las condiciones de la obra en la que serán empleados.

DURLOCK S.A. mantiene la facultad exclusiva de ejercer la modificación, el cambio, la mejora y/o anulación de materiales, productos, especificaciones y/o diseños sin previo aviso, en nuestra búsqueda constante por brindarle al profesional el permanente liderazgo en nuestros sistemas.