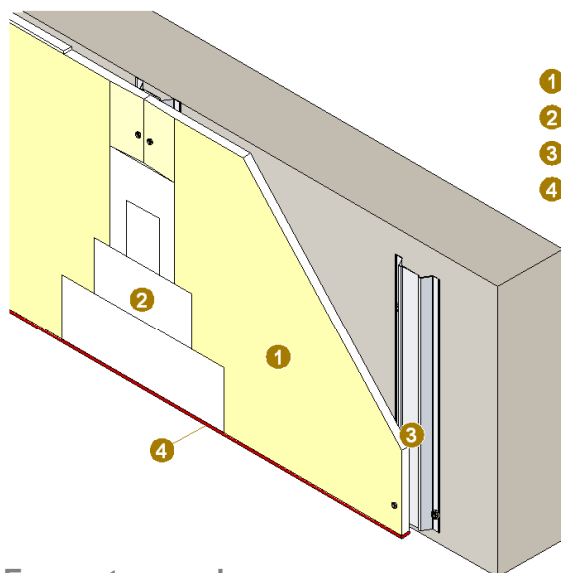


Revestimiento sobre perfiles Omega.

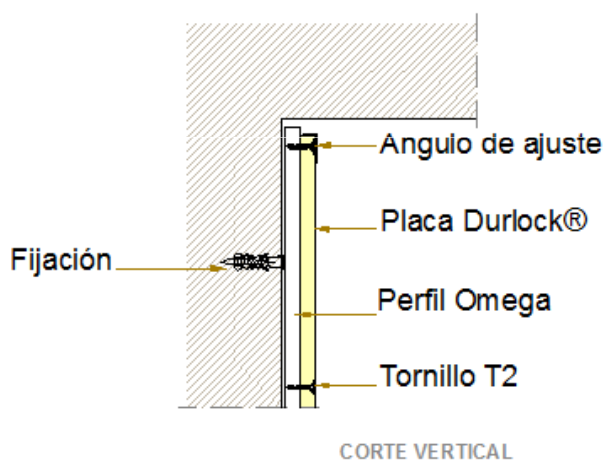
Hoja 1 de 4



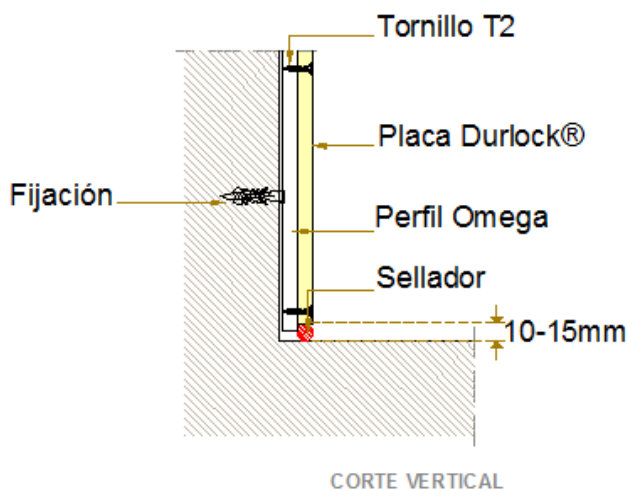
- 1 Placas Durlock®
- 2 Tomado de junta (Masilla Durlock® + cinta de papel)
- 3 Perfil Omega
- 4 Sellador

Revestimiento interior realizado con placas Durlock® fijadas a perfiles Omega atornillados a la superficie a revestir.

Encuentro con losa.

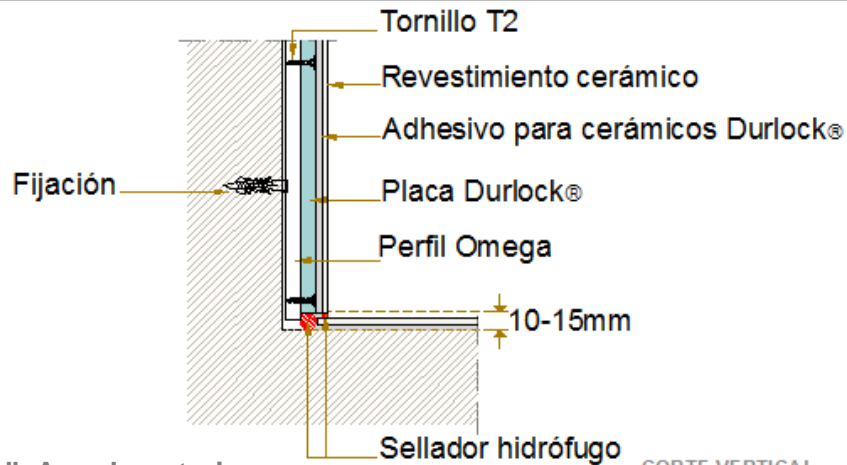


Encuentro con piso.



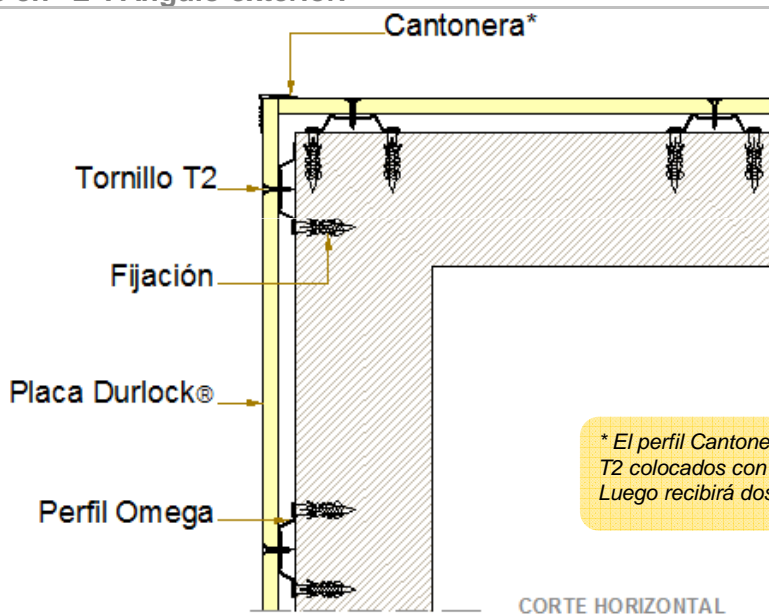
Revestimiento sobre perfiles Omega.

Encuentro con piso. Ambientes húmedos.



Encuentro en "L". Angulo exterior.

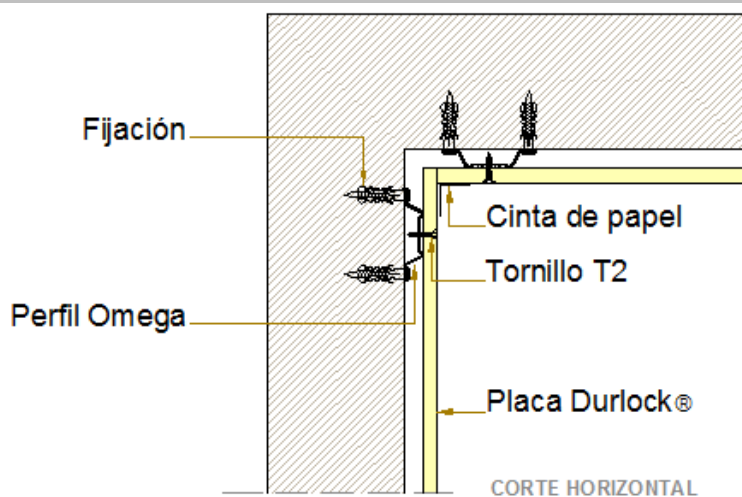
CORTE VERTICAL



* El perfil Cantонера podrá fijarse con tornillos T2 colocados con una separación de 15cm. Luego recibirá dos manos de masilla Durlock®.

CORTE HORIZONTAL

Detalle encuentro en "L". Angulo interior

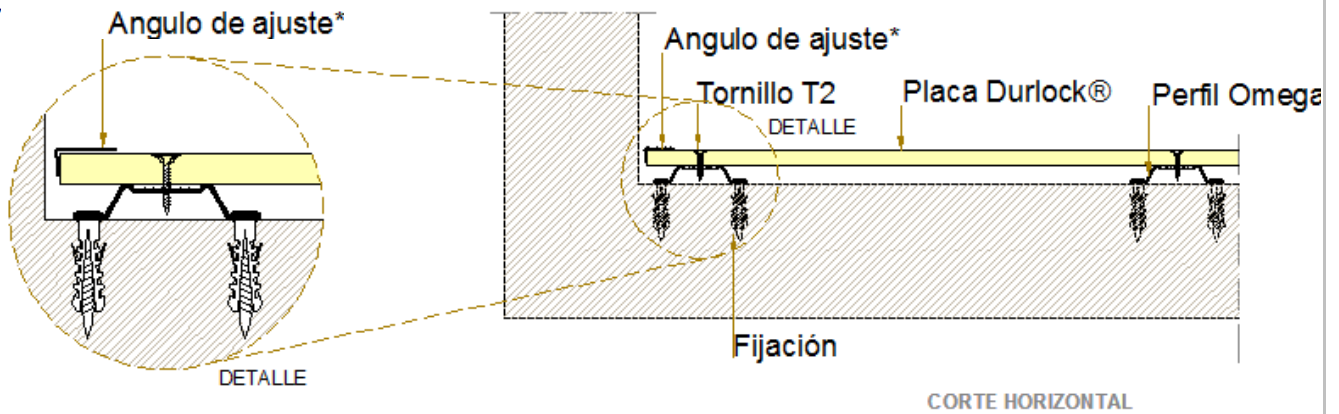


CORTE HORIZONTAL

Revestimiento sobre perfiles Omega.

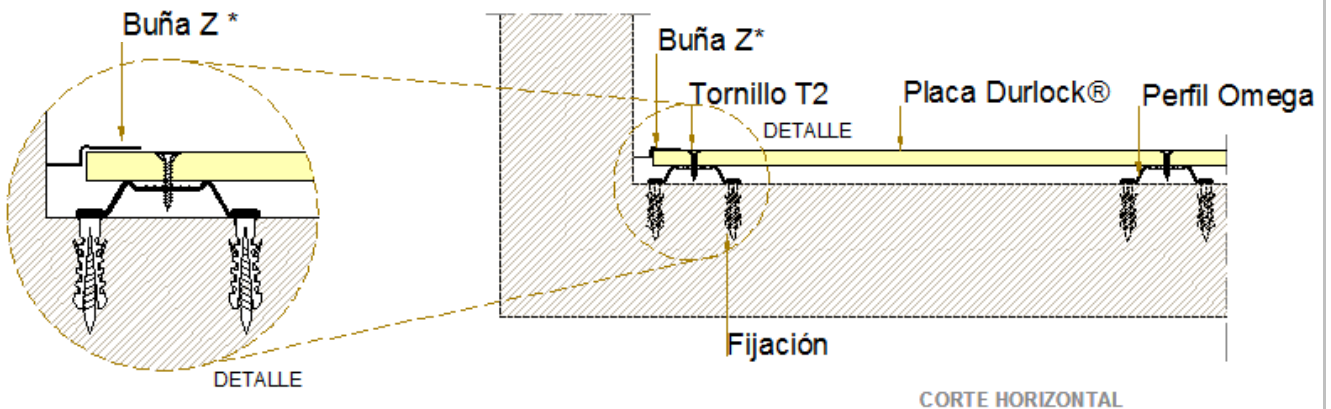
Hoja 3 de 4

Detalle encuentro con mampostería. Junta de trabajo con perfil Angulo de ajuste.



** El perfil Angulo de ajuste podrá fijarse con adhesivo de contacto, luego recibirá dos manos de masilla Durlock®.*

Detalle encuentro con mampostería. Junta de trabajo con perfil Buña Z.

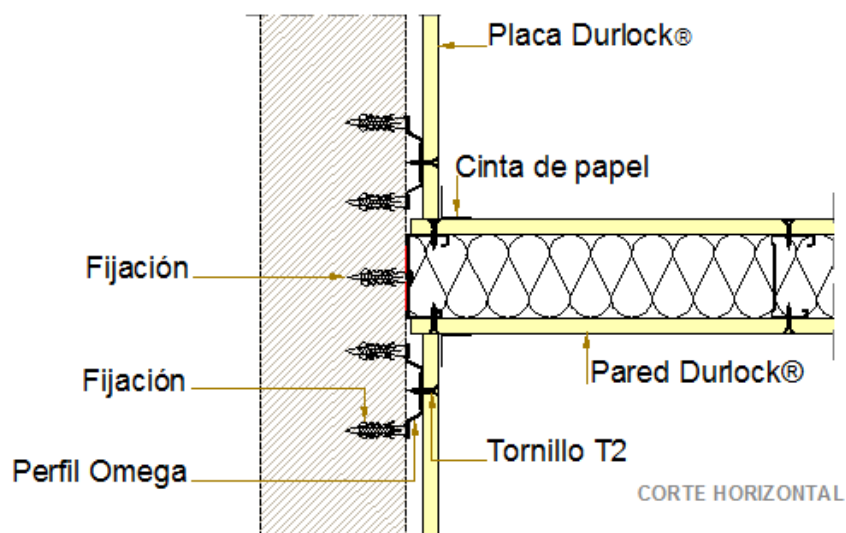


** El perfil Buña Z podrá fijarse adhesivo de contacto, luego recibirá dos manos de masilla Durlock®.*

Revestimiento sobre perfiles Omega.

Hoja 4 de 4

Detalle encuentro con Pared Durlock®.



Los datos incluidos en la presente documentación técnica son indicativos. Los mismos surgen de experiencias en obra, ensayos en condiciones de laboratorio e información provista por terceros, debiéndose en cada caso en particular evaluar las condiciones de la obra en la que serán empleados.

DURLOCK S.A. mantiene la facultad exclusiva de ejercer la modificación, el cambio, la mejora y/o anulación de materiales, productos, especificaciones y/o diseños sin previo aviso, en nuestra búsqueda constante por brindarle al profesional el permanente liderazgo en nuestros sistemas.

03-2013