

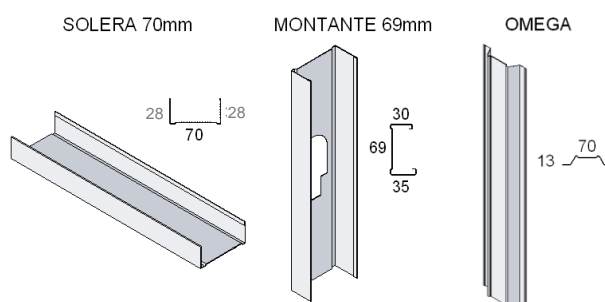
Corte y fijación de perfiles.

Hoja 1 de 3

Los perfiles utilizados en Construcción en Seco con placas Durlock® son de chapa de acero cincada por inmersión en caliente. De acuerdo a su función, se los puede clasificar en tres grupos:

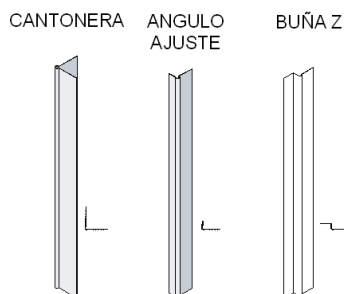
Perfiles para estructura

Las estructuras de paredes, revestimientos y cielorrasos están compuestas por perfiles tipo Solera, Montante y Omega, fabricados bajo Norma IRAM-IAS U 500-243. Sobre esta estructura resistente se fijarán mecánicamente las placas de yeso. La forma y dimensiones de los perfiles varían de acuerdo a su función.



Perfiles de terminación

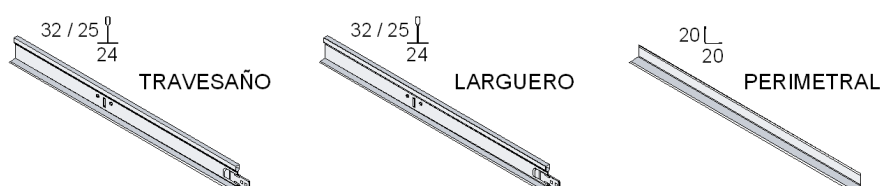
Se utilizan para proteger aristas, generar juntas de trabajo, buñas, etc., una vez realizado el emplaceado de la estructura. Se fabrican en chapa de acero zincado por inmersión en caliente, bajo Norma IRAM-IAS U 500-243. Estos perfiles se fijarán sobre las placas mediante tornillos autorroscantes T2 o adhesivo de contacto, aplicándoles luego masilla. La forma y dimensiones de los perfiles varían de acuerdo a su función.



Perfiles para cielorrasos desmontables

Se utilizan para conformar la estructura vista sobre la que se apoyarán las placas Durlock® **Línea Deco**. La forma y dimensiones de los perfiles varían de acuerdo a su función dentro de la estructura. Se trata de los perfiles Perimetrales, Largueros y Travesaños.

Los Largueros y Travesaños son perfiles bimetálicos de sección T invertida, de cuerpo de chapa de acero galvanizado y vista prepintada en color blanco. La superficie del perfil Perimetral se provee prepintada en color blanco.



Corte y fijación de perfiles.

Hoja 2 de 3

Corte de perfiles

Los perfiles se cortan con tijera para hojalata. Una vez marcada la medida, se cortan primero las alas del perfil luego se dobla el alma, este doblado indicará la línea por donde se termina de realizar el corte. Este procedimiento se utiliza para cortar todos los perfiles del sistema.



Fijación y empalme entre perfiles para estructura

Para fijar los perfiles entre sí, se utilizan tornillos autorroscantes T1, tipo Parker con cabeza Phillips. Para obtener perfiles Montante de largo mayor a 2,60 m, se deben empalmar superponiéndolos como mínimo 20cm. Para ello, se colocan los dos perfiles enfrentados, haciendo deslizar un perfil dentro del otro para lograr la superposición que se fija con dos tornillos T1 en cada lado.



Perforación de perfiles para estructura

Si para realizar el pasaje de instalaciones es necesario perforar los perfiles Montante, se debe tener la precaución de no cortar las alas o los nervios del mismo, debido a que esto reduce la resistencia mecánica del perfil. Las perforaciones se realizan entonces en el alma, utilizando una mecha copa.



Corte y fijación de perfiles.

Hoja 3 de 3

Fijación de perfiles de terminación

Los perfiles de terminación se fijan sobre la superficie de las placas utilizando tornillos autorroscantes tipo T2 colocados con una separación de 15cm, a una distancia no menor de 5mm del borde del perfil, o con adhesivo de contacto.



Masillado de perfiles de terminación

Antes de masillar los perfiles de terminación se deben retirar los excedentes de aceite de fabricación de la superficie para lograr una correcta adherencia del producto. Luego se aplican dos manos de Masilla Durlock®, respetando los tiempos de secado entre ambas. Para el masillado de perfiles de terminación es recomendable utilizar Masilla Durlock® de Secado Rápido.



Fijación de perfiles para cielorrasos desmontables

Los perfiles Perimetrales se fijan a las paredes mediante Tarugos de expansión de nylon N°8 y tornillos de acero de 6mm de diámetro x 40mm, colocados con una separación de 30cm.

Los extremos de los perfiles Travesaños se proveen con un sistema de lengüetas para realizar el encastre de los mismos.

El cuerpo de los perfiles Largueros se provee con muescas para realizar el encastre de los Travesaños. Sus extremos están provistos de cabezales que permiten empalmarlos con otros perfiles Largueros.



Los datos incluidos en la presente documentación técnica son indicativos. Los mismos surgen de experiencias en obra, ensayos en condiciones de laboratorio e información provista por terceros, debiéndose en cada caso en particular evaluar las condiciones de la obra en la que serán empleados.

DURLOCK S.A. mantiene la facultad exclusiva de ejercer la modificación, el cambio, la mejora y/o anulación de materiales, productos, especificaciones y/o diseños sin previo aviso, en nuestra búsqueda constante por brindarle al profesional el permanente liderazgo en nuestros sistemas.

09-2010