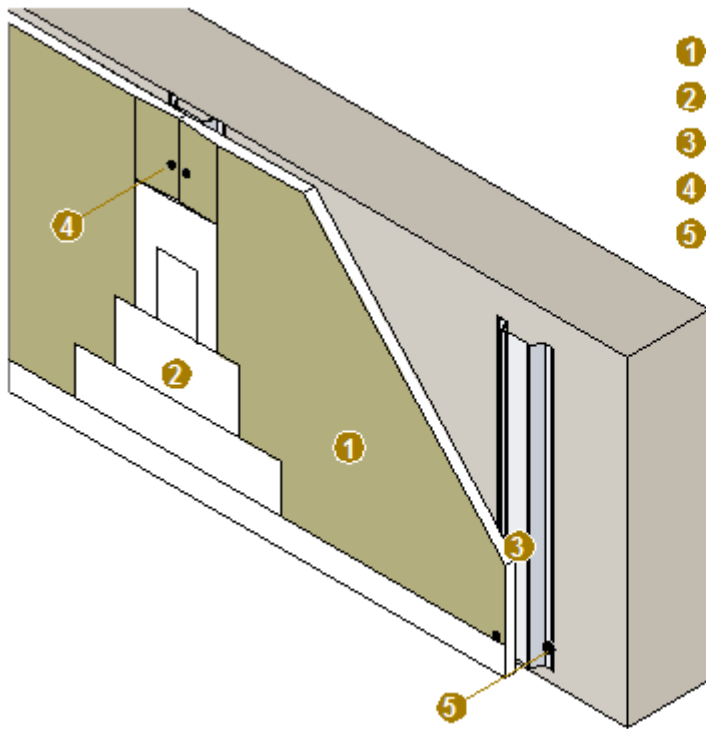


Ficha Técnica

Revestimiento con sistema AH Durlock Para paredes con problemas de humedad



- 1 Placa Durlock AH®
- 2 Tomado de junta (Masilla Durlock AH® + cinta de papel)
- 3 Perfil Omega
- 4 Tornillo T2
- 5 Fijación

Revestimiento interior realizado con placas Durlock AH® fijadas a perfiles Omega atornillados a la superficie a revestir.

1- Datos técnicos.

Placa Durlock®		Separación entre perfiles Omega [m]	Espesor Final [mm]	Peso de placa (*) [kg/m ²]
Tipo	Espesor [mm]			
AH	12,5	0,4	25,5	25,92

(*) Peso aproximado

Ficha Técnica

Revestimiento con sistema AH Durlock Para paredes con problemas de humedad

2- Especificación técnica.

Revestimiento interior para paredes con problemas de humedad, realizado sobre una estructura metálica compuesta por perfiles de sección trapezoidal, de 70mm x 13mm denominados Omega, de chapa de acero zincada por inmersión en caliente, fabricados según Norma IRAM IAS U 500-243. Estos perfiles se colocarán con una separación entre ejes de 0,40m, fijándolos a la pared a revestir mediante tarugos de expansión de nylon con tope N°8 y tornillos de acero de 6mm de diámetro x 40mm, colocados con una separación máxima de 0,60m.

Sobre los perfiles Omega se colocará una capa de placas de yeso Durlock® AH de 12,5mm de espesor, fijándolas mediante tornillos autorroscantes de acero tipo T2 punta aguja, con cabeza trompeta y ranura en cruz.

Las placas se deberán colocar de manera vertical.

Se deberá dejar una separación de 10mm a 15mm entre las placas y el piso y entre las placas y la losa.

Las juntas entre placas deberán estar conformadas por dos bordes del mismo tipo (rectos o rebajados). Deberán quedar trabadas, tanto entre ambas capas de placa como en cada una de ellas. Las juntas verticales deberán coincidir con la línea de eje de los perfiles Omega sin excepción.

Los tornillos T2 se colocarán con una separación de 25cm ó 30cm en el centro de la placa y de 15cm en los bordes que coinciden con el eje de un perfil, debiendo quedar rehundidos, sin desgarrar el papel de la superficie de la placa y a una distancia de 1cm del borde de la placa.

Las uniones entre placas serán tomadas con cinta de papel microperforada y Masilla Durlock® AH aplicada en cinco pasos, respetando el tiempo de secado entre cada capa de masilla, el cual será de 24 horas. Las improntas de los tornillos T2 recibirán, al igual que los perfiles de terminación (cantoneiras, ángulos de ajuste o buñas), dos manos de Masilla Durlock® AH.

Se deberá realizar un masillado total de la superficie, aplicando para ello dos mano cruzadas de Masilla Durlock® AH y respetando el tiempo de secado entre ambas capas, de manera de formar una película total antihongo y antibacterial. Quedando así una superficie apta para recibir terminación de pintura látex de poro abierto.

Los encuentros de tabiques no se resolverán con cinta de papel en ángulo, para ello se debe utilizar perfiles de terminación.

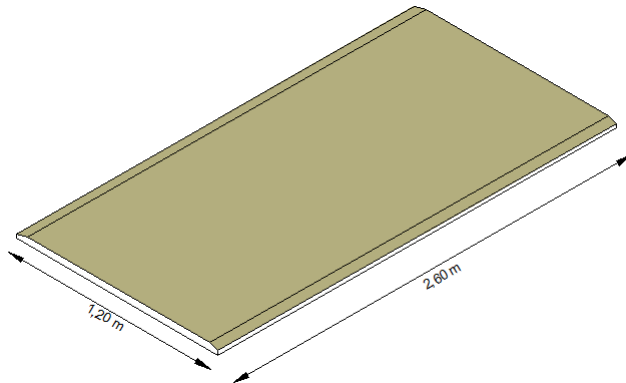
Ficha Técnica

Revestimiento con sistema AH Durlock Para paredes con problemas de humedad

3- Materiales.

Placas de yeso AH Durlock®

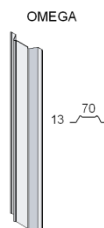
Sobre la cara interior del local de la estructura de perfiles se aplicará una capa de placas de yeso AH Durlock®



Estructura

La estructura se construirá con perfiles de chapa de acero cincada por inmersión en caliente, fabricados según Norma IRAM IAS U 500-243, con espesor mínimo de chapa 0,50mm más recubrimiento, de 2,60m de largo y moleteado en toda su superficie.

Perfiles Omega: 70mm x 13mm.



Fijaciones



Tarugos de expansión de nylon N°8, con tope y **tornillos de acero** de 6mm de diámetro x 40mm. Utilizados para la fijación de perfiles Solera y Montante a piso, losa, hormigón o mampostería.



Tornillos T2 autorroscantes de acero punta aguja (doble entrada) de cabeza trompeta ranura en cruz (Norma IRAM 5470), con protección de tratamiento térmico de terminación superficial tipo empavonado. Se utilizan para la fijación de placas a perfiles.



Ficha Técnica

Revestimiento con sistema AH Durlock Para paredes con problemas de humedad

Productos para el tomado de juntas

Las juntas entre placas se deberán tratar con Cinta de Papel microperforada, y Masilla Durlock® AH.



Cinta de papel: De celulosa, microperforada, de 50mm de ancho y premarcada en el centro. Se utiliza para el tomado de juntas entre placas.



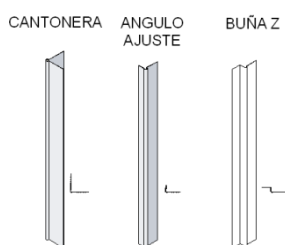
Masilla Durlock® AH: Producto preparado para ser utilizado en forma directa, sin el agregado de ningún otro componente.

Tiempo de secado: 24hs.

No aplicar con temperaturas inferiores a 5°C o mayores a 35°C.

Perfiles de terminación

Las aristas, juntas de trabajo y encuentros con obra gruesa se resolverán mediante perfiles de chapa de acero zincada por inmersión en caliente, de 2,60m de largo. Se fijarán a las placas mediante cemento de contacto o tornillos autorroscantes tipo T2 punta aguja.



Perfil Cantonera: Se utilizará como terminación de aristas formadas por planos a 90°.

Perfil Angulo de Ajuste: Se utilizará para resolver juntas de trabajo en encuentros entre Paredes Durlock® y obra gruesa.

Perfil Buña Z: Se utilizará para resolver juntas de trabajo en encuentros entre Paredes Durlock® y obra gruesa, logrando una buña de 15mm de ancho.

Ficha Técnica

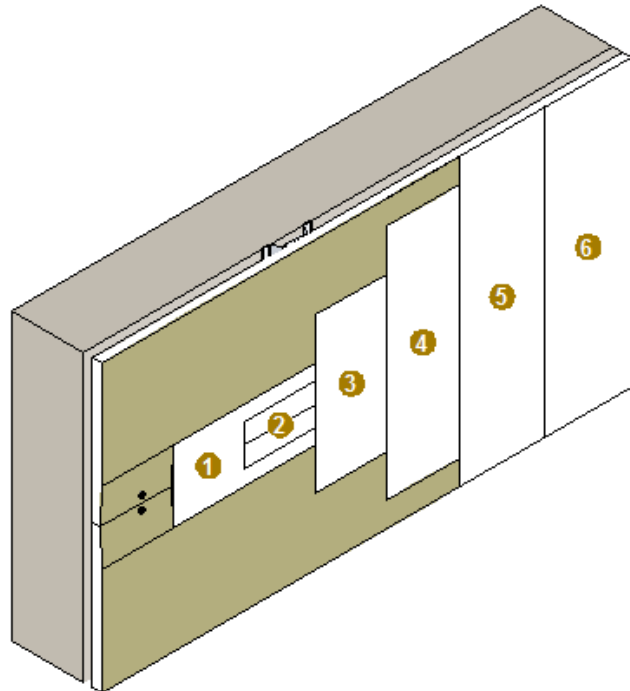
Revestimiento con sistema AH Durlock Para paredes con problemas de humedad

4- Construcción.

1. Preparar la superficie de la pared a revestir, eliminando restos de revoques sueltos, polvo y revestimientos cerámicos o de azulejos.
2. Fijar los perfiles Omega sobre el muro a revestir, con una separación de 0,40m entre ejes, mediante tarugos de expansión de nylon N° 8 y tornillos de acero de 6mm de diámetro x 40mm, colocados con una separación máxima de 0,60m, fijados sobre el extremo del perfil, no al cuerpo principal.
3. Fijar las placas Durlock® AH sobre los perfiles Omega, en forma vertical. La fijación de las placas a los perfiles se realiza con tornillos autorroscantes T2, punta aguja, colocados con una separación de 25 cm ó 30 cm en el centro de la placa y de 15 cm en los bordes coincidentes con el eje de un perfil, a una distancia de 1 cm del borde de la placa.
4. Colocar los perfiles de terminación necesarios en aristas y juntas de trabajo, utilizando tornillos autorroscantes T2 punta aguja, colocados con una separación de 15 cm.
5. Realizar el tomado de juntas en sus 5 pasos con Masilla Durlock® AH y cinta de papel microperforada y aplicar dos manos de Masilla sobre la impronta de las fijaciones y los perfiles de terminación.
6. Se realiza el masillado completo a los efectos de garantizar el funcionamiento del sistema.

SECUENCIA TOMADO DE JUNTAS

- 1 Tomado de junta
- 2 Pegado de cinta de papel
- 3 Recubrimiento de cinta
- 4 Terminación de junta
- 5 1° Mano Masillado Total
- 6 2° Mano Masillado Total



Ficha Técnica

Revestimiento con sistema AH Durlock Para paredes con problemas de humedad

5- Consumo de materiales por m².

Para obtener un aproximado de la cantidad de materiales necesaria para construir un Revestimiento sobre perfiles Omega, se deberá calcular la superficie del mismo y multiplicarla por los consumos indicados en la Tabla.

Materiales por m ²	Consumo de estructura cada 0,40 m
Perfiles Omega	3,00 m
Tornillos T2	15 unidades
Cinta	1,65 m
Masilla Durlock® AH	1,40 kg
Fijaciones	8 unid.
Placas Durlock	1,05 m ²

Los valores indicados en la tabla corresponden a consumos estimados por m², los mismos pueden variar según la complejidad del proyecto

Los datos incluidos en la presente documentación técnica son indicativos. Los mismos surgen de experiencias en obra, ensayos en condiciones de laboratorio e información provista por terceros, debiéndose en cada caso en particular evaluar las condiciones de la obra en la que serán empleados.

DURLOCK S.A. mantiene la facultad exclusiva de ejercer la modificación, el cambio, la mejora y/o anulación de materiales, productos, especificaciones y/o diseños sin previo aviso, en nuestra búsqueda constante por brindarle al profesional el permanente liderazgo en nuestros sistemas.