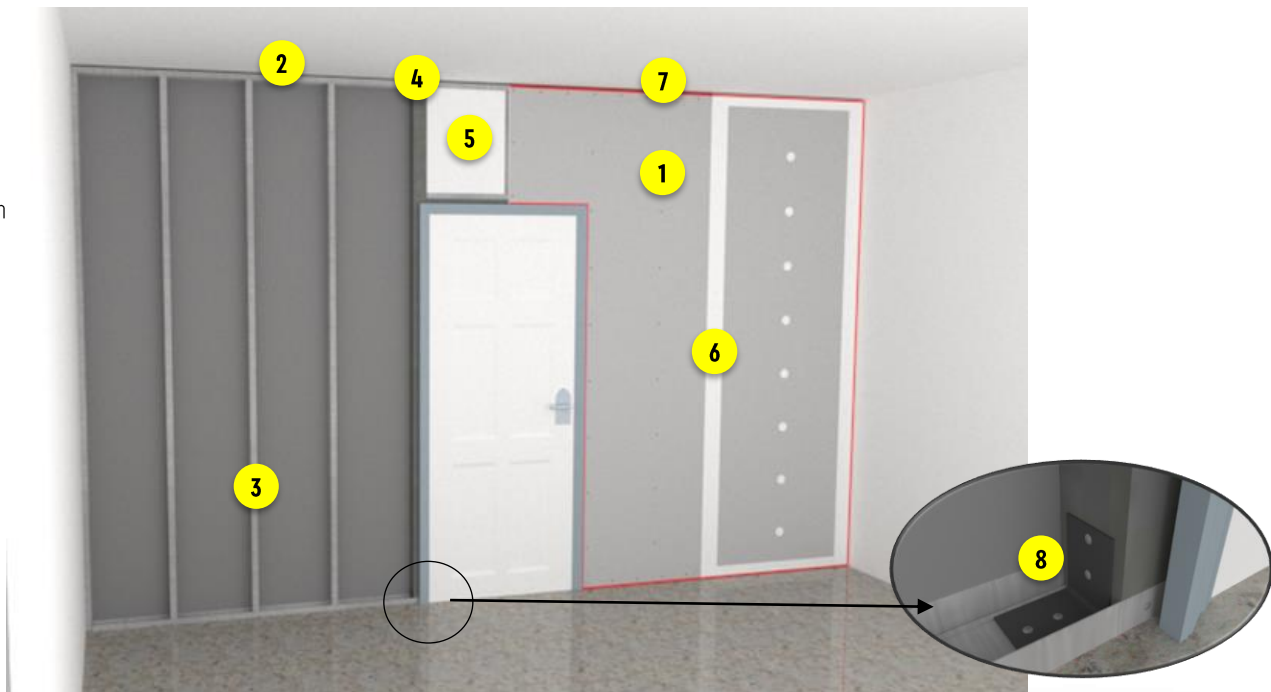


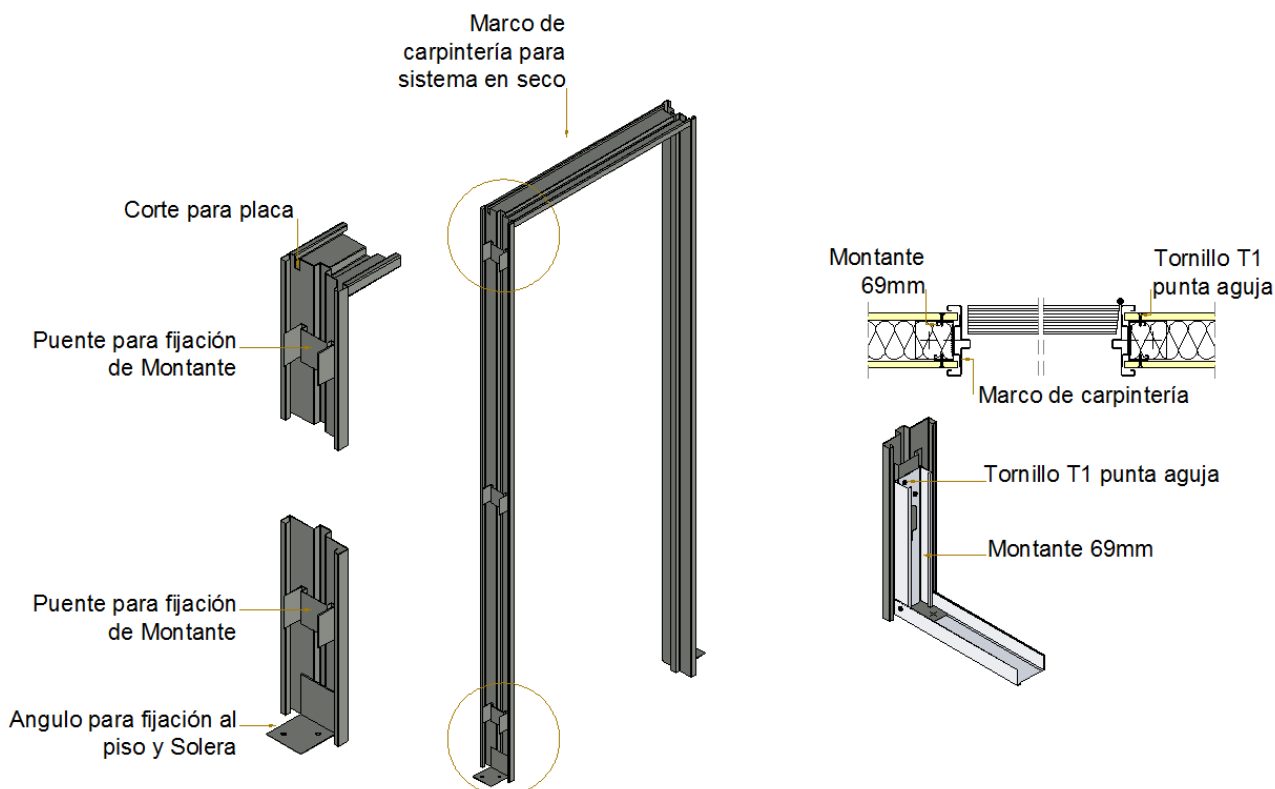
INFORME TÉCNICO

COLOCACION DE CARPINTERIAS SOBRE PAREDES DURLOCK®

- 1 Placa Durlock®
- 2 Perfil Solera 70 mm
- 3 Perfil Montante 69 mm
- 4 Refuerzo estructural
- 5 Lana de Poliéster
- 6 Tomado de juntas
- 7 Sellador Promaseal A
- 8 Planchuela L



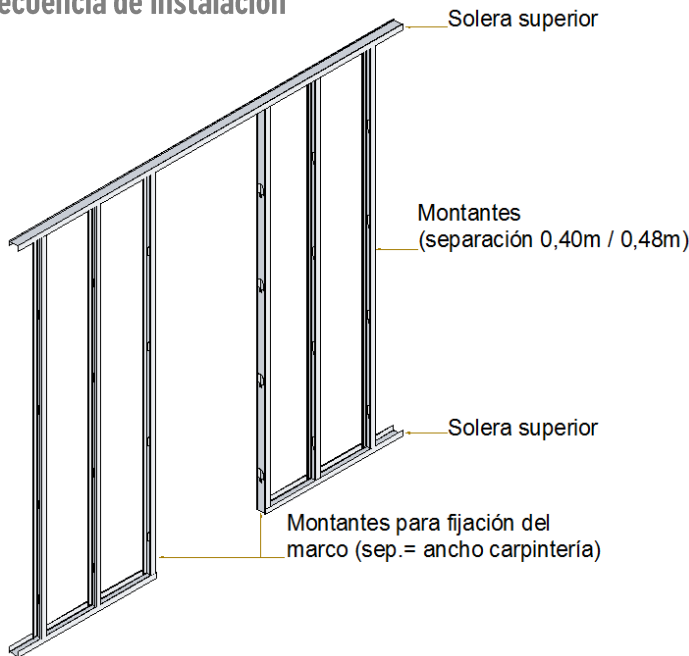
La colocación de carpinterías en paredes Durlock® debe realizarse previamente al emplacado. Los marcos metálicos especiales para Sistema de Construcción en Seco, se proveen con tres puentes en ambas jambas, que permiten fijarlos al perfil Montante extremo de la estructura y con un ángulo L inferior en cada jamba, que permitirá realizar la fijación de la carpintería a la Solera inferior y al piso. En caso de colocar marcos metálicos estándar, se deberán soldar tres grampas en ambas jambas.



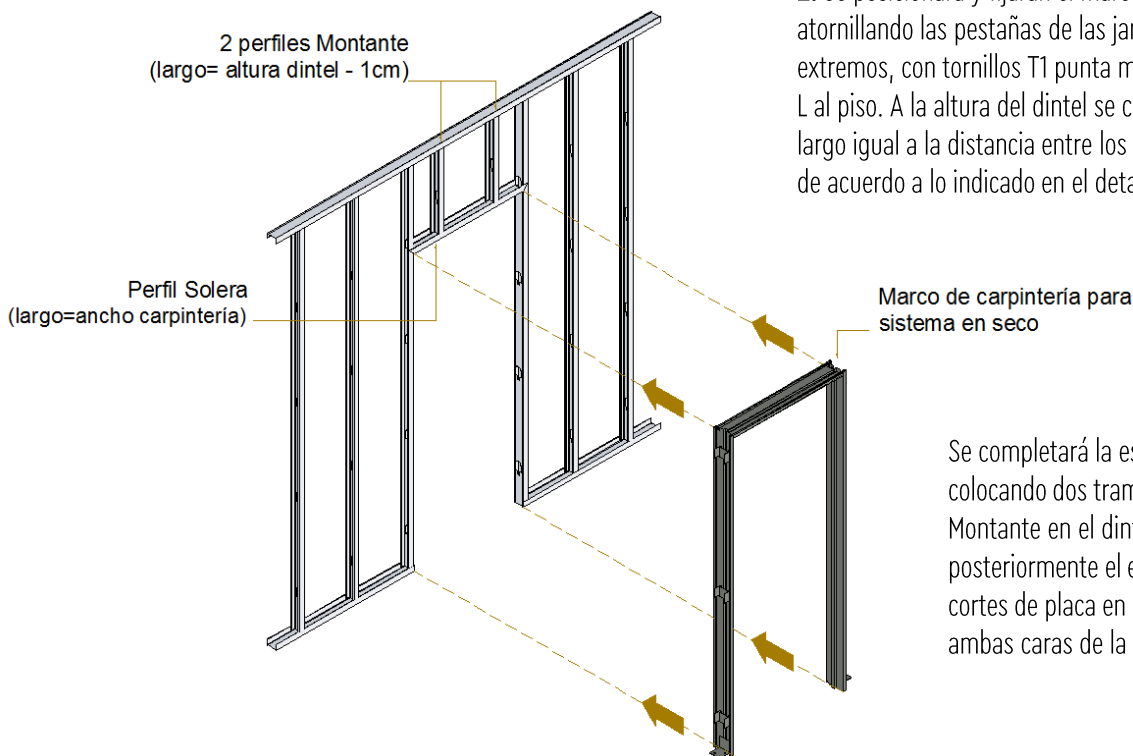
INFORME TÉCNICO

COLOCACION DE CARPINTERIAS SOBRE PAREDES DURLOCK®

Secuencia de instalación



1. La estructura de la pared se armará colocando los perfiles Solera inferior y superior, se completará con los perfiles Montante colocados con una separación de 0,40m ó 0,48m. La Solera inferior de la estructura se colocará de manera que quede libre el espacio correspondiente al ancho de la carpintería a colocar. Se dejarán previstos dos perfiles Montante extremos a los que se fijará el marco.

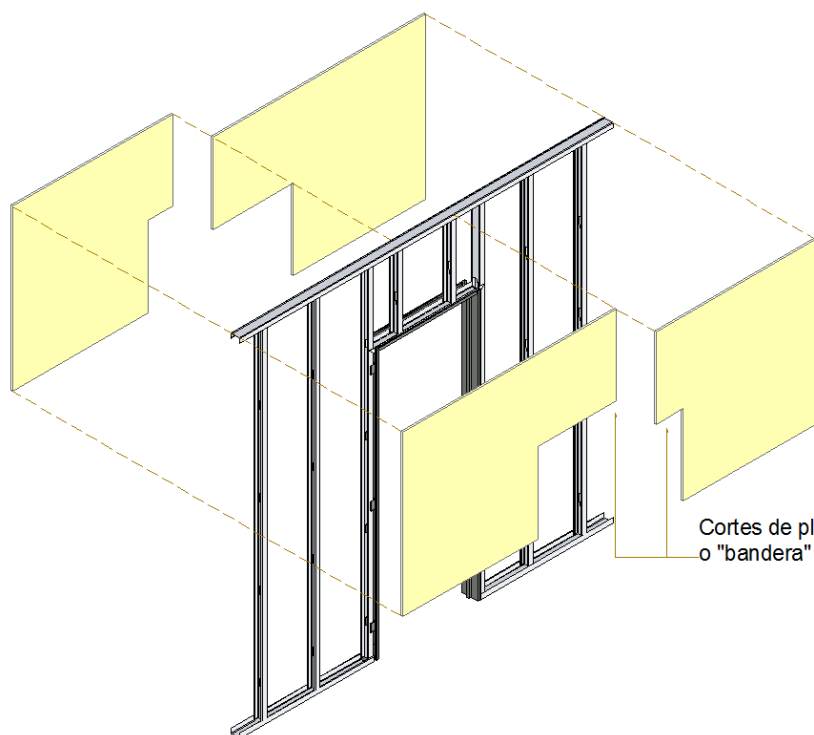


2. Se posicionará y fijarán el marco de carpintería atornillando las pestañas de las jambas a los Montantes extremos, con tornillos T1 punta mecha y fijando los ángulos L al piso. A la altura del dintel se colocará un perfil Solera de largo igual a la distancia entre los dos Montantes extremos, de acuerdo a lo indicado en el detalle.

Se completará la estructura colocando dos tramos de perfiles Montante en el dintel, para realizar posteriormente el emplacado con cortes de placa en "L", trabados entre ambas caras de la pared.

INFORME TÉCNICO

COLOCACION DE CARPINTERIAS SOBRE PAREDES DURLOCK®



3. Una vez armada la estructura y fijado el marco de carpintería, se cortarán las placas en "L" utilizando un serruchín y trincheta. Se fijarán a los perfiles, cuidando que no coincida ninguna junta entre placas con las líneas del dintel o de las jambas de la carpintería.

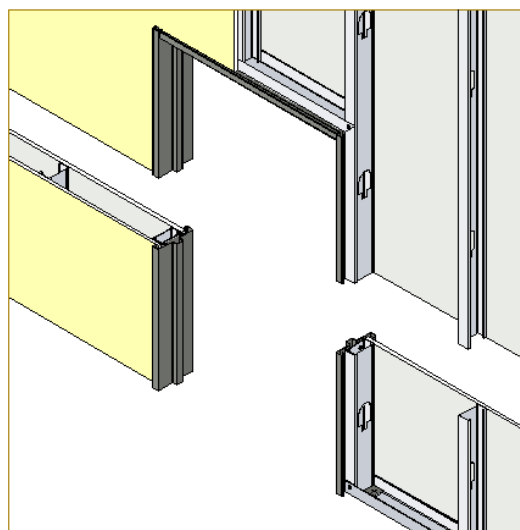
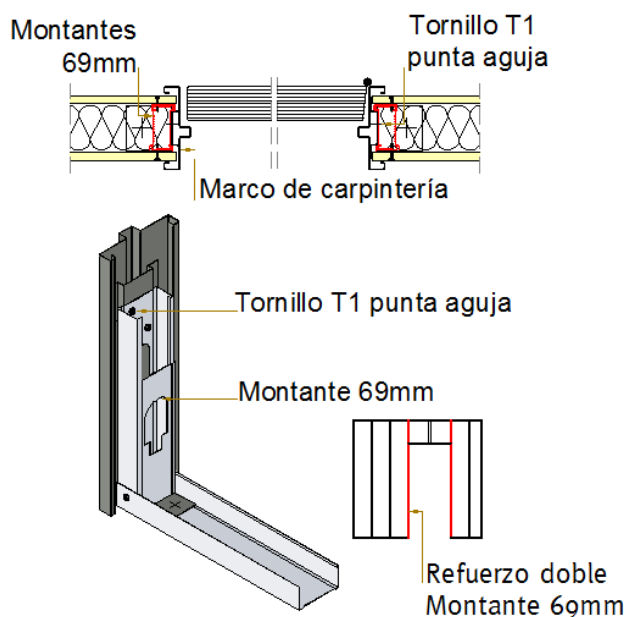
Se emplazarán ambas caras de la pared de manera que la junta sobre el dintel quede desplazada respecto a la de la otra cara.

Refuerzos de la estructura para carpinterías pesadas o de uso exigido.

En caso de colocarse carpinterías de puertas de uso intensivo, o puertas tipo vaivén, se deberá realizar un refuerzo en la estructura, para evitar que el movimiento de la hoja afecte a la pared.

Este refuerzo podrá realizarse de distintas maneras posibles:

Refuerzo con doble perfil Montante 69mm.

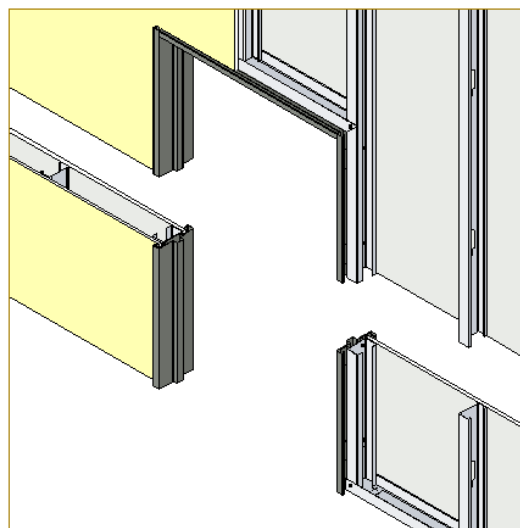
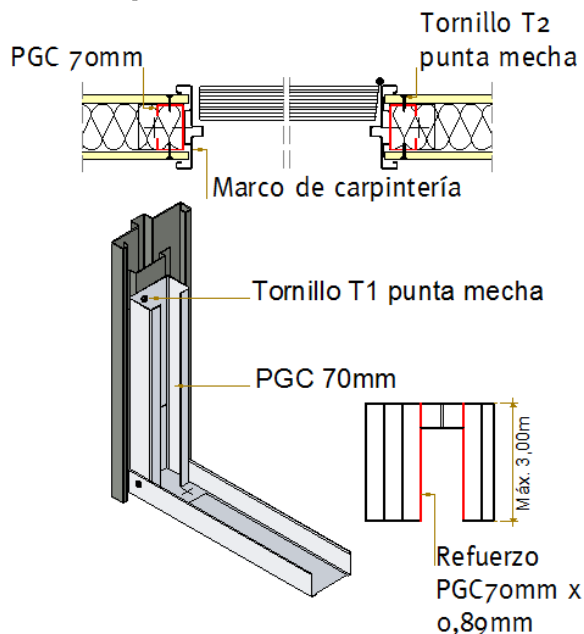


* Los puentes del marco de carpintería se fijarán mediante tornillos T1 punta aguja a un refuerzo realizado con dos perfiles Montante de 69mm que conforman un tubo de 69mm x 35mm.

INFORME TÉCNICO

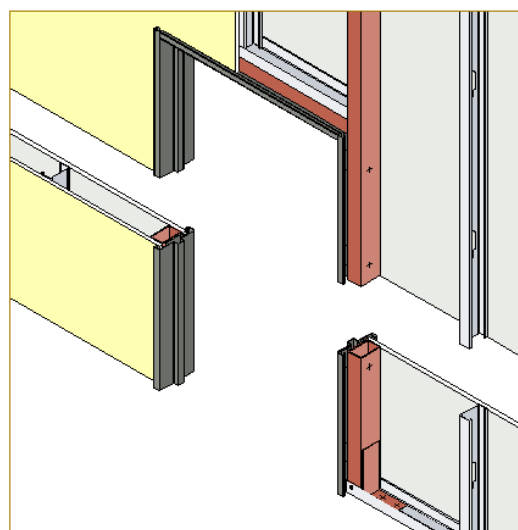
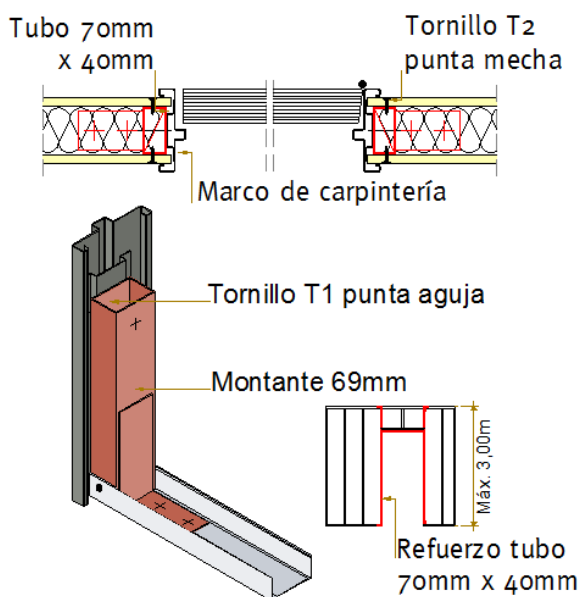
COLOCACION DE CARPINTERIAS SOBRE PAREDES DURLOCK®

Refuerzo con perfil PGC 70mm.



* Los puentes del marco de carpintería se fijarán mediante tornillos T1 punta mecha a un refuerzo realizado con un perfil estructural de chapa galvanizada tipo PGC de 70mm x 0,89mm.

Refuerzo con tubo de 70mm x 40mm

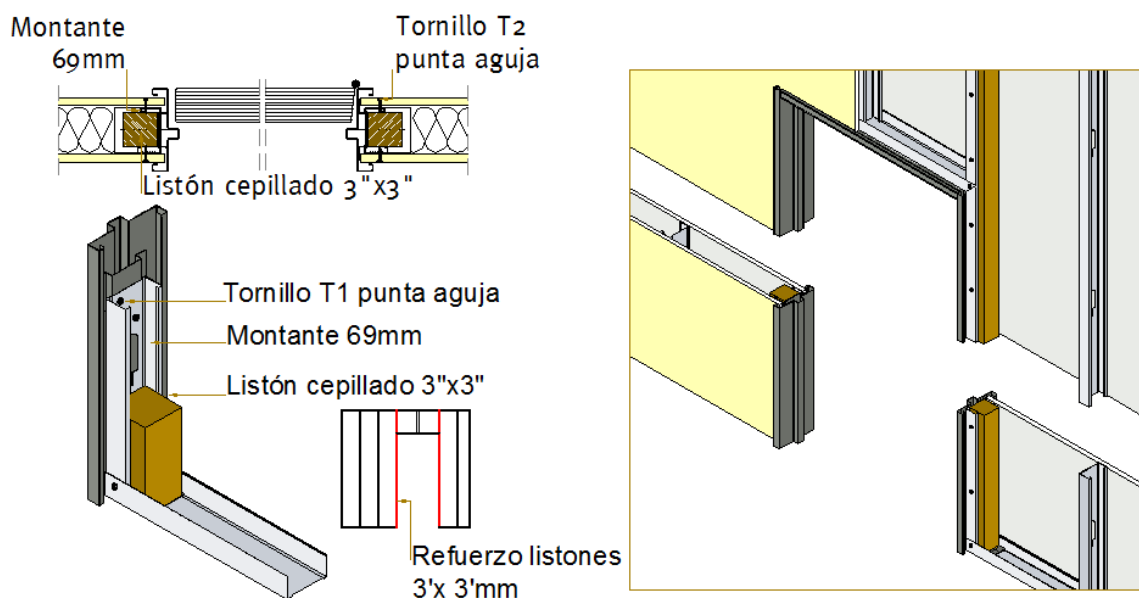


* Los puentes del marco de carpintería se fijarán mediante tornillos T1 punta aguja a un refuerzo realizado con tubo de 70mm x 40mm, con ángulos L en los extremos que permitirán fijarlo a los perfiles Solera inferior y superior.

INFORME TÉCNICO

COLOCACION DE CARPINTERIAS SOBRE PAREDES DURLOCK®

Refuerzo con Liston de madera



* Los puentes del marco de carpintería se fijarán mediante tornillos autoperforantes para madera a un refuerzo realizado con listones cepillados de 3'x 3'.

Los datos e imágenes incluidas en la presente documentación técnica corresponden para el ensayo de un televisor led de 32 pulgadas. Los mismos surgen de ensayos en condiciones de laboratorio, experiencias en obra e información provista por terceros, debiéndose en cada caso en particular evaluar las condiciones de la obra y el peso de los objetos a fijar.

DURLOCK S.A. mantiene la facultad exclusiva de ejercer la modificación, el cambio, la mejora y/o anulación de materiales, productos, especificaciones y/o diseños sin previo aviso, en nuestra búsqueda constante por brindarle al profesional el permanente liderazgo en nuestros sistemas.