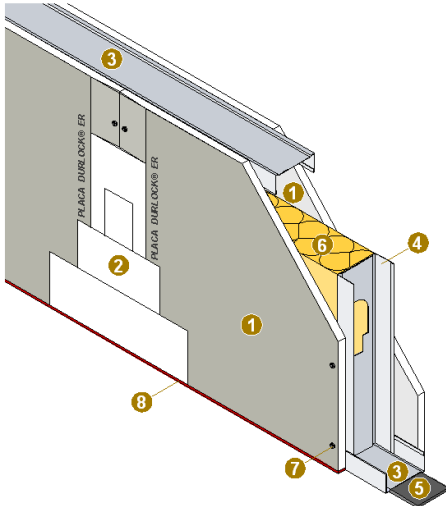


Pared Extra Resistente Simple. Estructura 70mm.

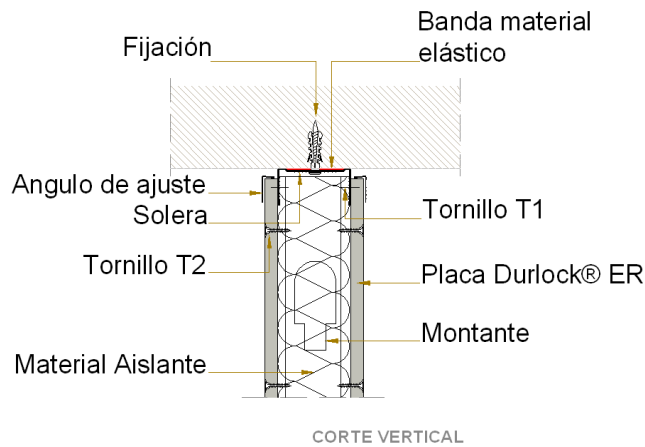
Hoja 1 de 3



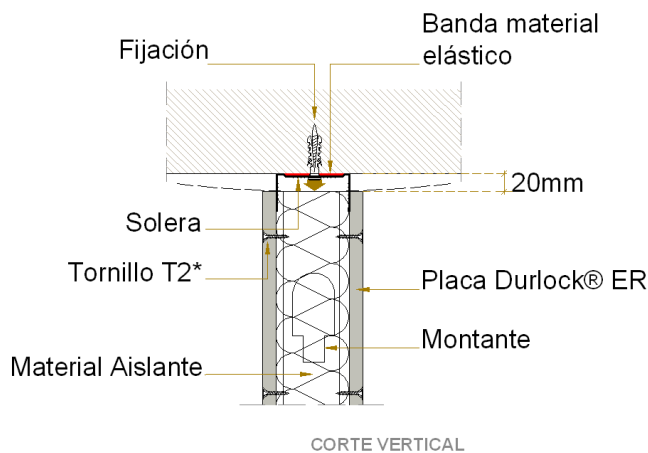
- 1 Placas Durlock® Extra Resistente
- 2 Tomado de junta (Masilla Durlock® + cinta de papel)
- 3 Perfil Solera 70mm
- 4 Perfil Montante 69mm
- 5 Banda material elástico
- 6 Material Aislante 70mm
- 7 Tornillo T2
- 8 Sellador

Pared interior compuesta por una estructura metálica sobre la cual se atornilla una capa de placas Durlock® Extra Resistente por cara. Dentro de la cámara interior de 70mm se podrá colocar Material Aislante.

Fijación de solera superior.



Fijación de solera superior “flotante.”

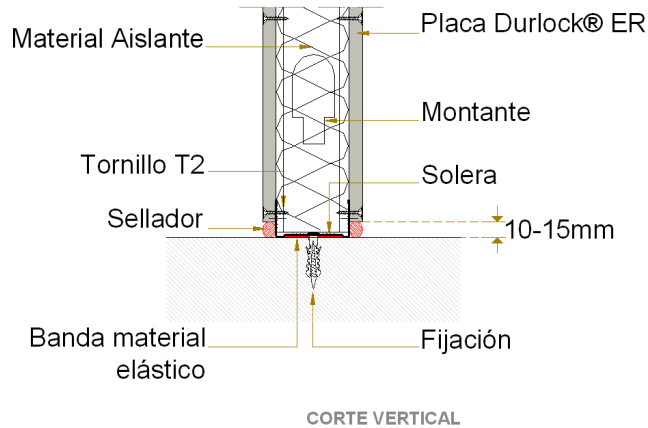


La Solera superior no debe atornillarse a los perfiles Montante. Los tornillos T2 se colocan a 50mm del borde de la placa.
¡IMPORTANTE! : No fijar la placa a la Solera de 70mm.

Pared Extra Resistente Simple. Estructura 70mm.

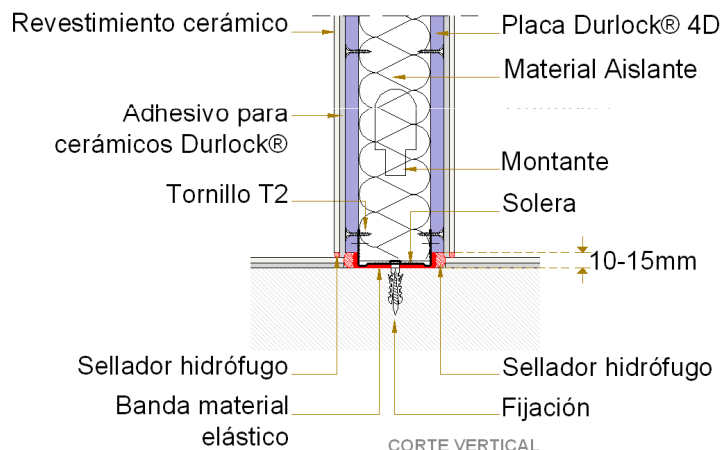
Hoja 2 de 3

Fijación de solera inferior.



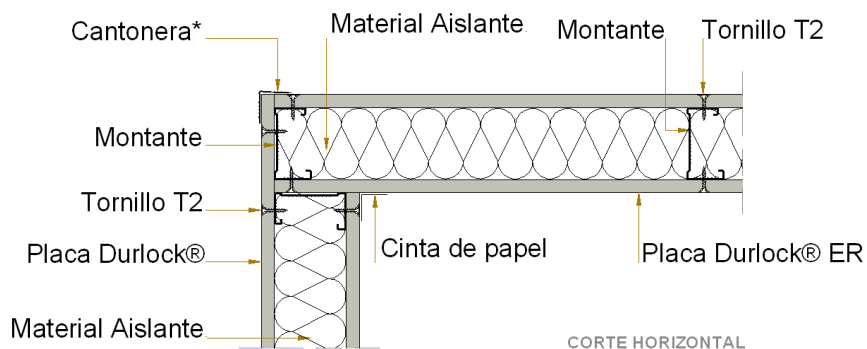
CORTE VERTICAL

Fijación de solera inferior. Ambientes húmedos. Solución banda + sellador hidrófugo.



CORTE VERTICAL

Detalle encuentro en "L".



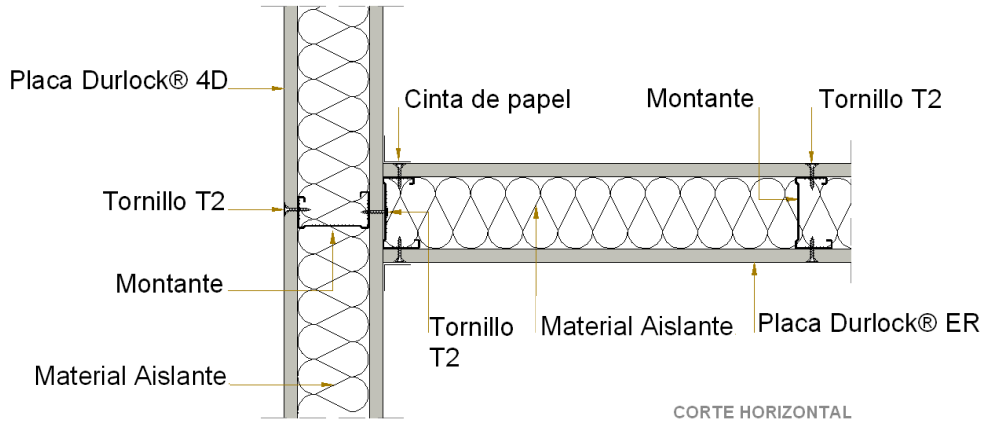
CORTE HORIZONTAL

* El perfil Cantonera podrá fijarse con tornillos T2 colocados con una separación de 15cm o con adhesivo de contacto. Luego recibirá dos manos de masilla Durlock®.

Pared Extra Resistente Simple. Estructura 70mm.

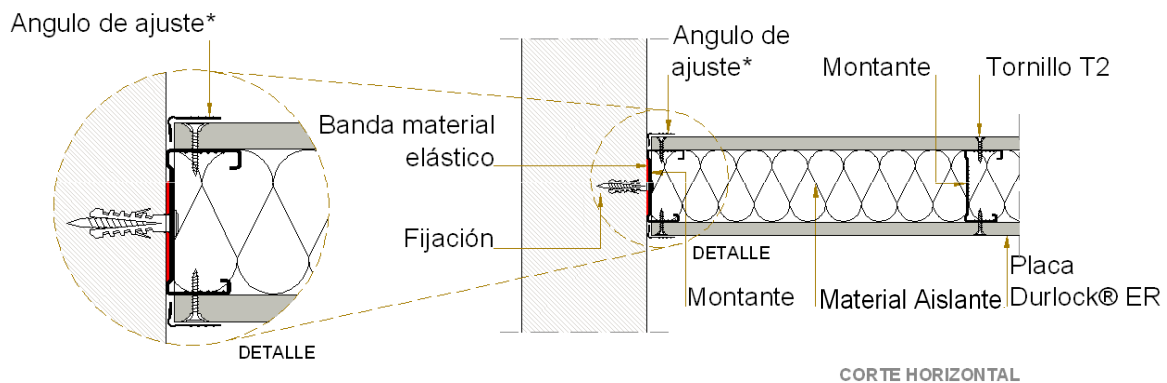
Hoja 3 de 3

Detalle encuentro "T".



CORTE HORIZONTAL

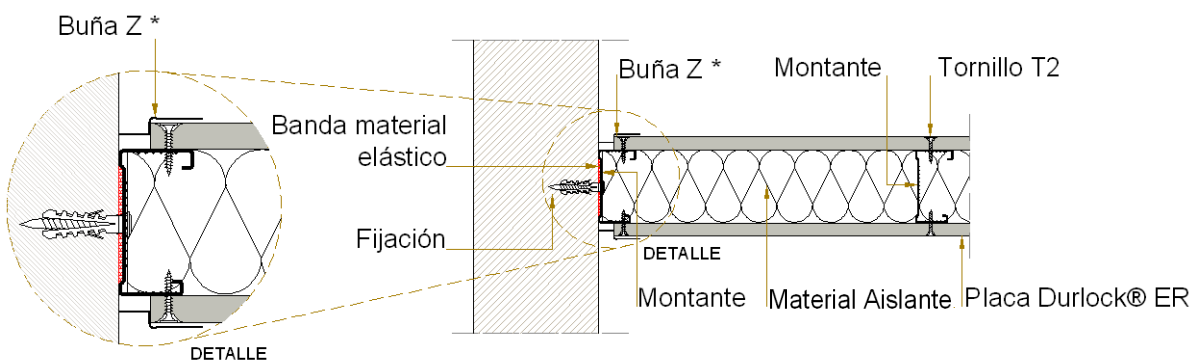
Detalle encuentro con mampostería. Junta de trabajo con perfil Angulo de ajuste.



CORTE HORIZONTAL

* El perfil Angulo de ajuste podrá fijarse con tornillos T2 colocados con una separación de 15cm o con adhesivo de contacto. Luego recibirá dos manos de masilla Durlock®.

Detalle encuentro con mampostería. Junta de trabajo con perfil Buña Z.



CORTE HORIZONTAL

* El perfil Buña Z podrá fijarse con tornillos T2 colocados con una separación de 15cm o con adhesivo de contacto. Luego recibirá dos manos de masilla Durlock®.

Los datos incluidos en la presente documentación técnica son indicativos. Los mismos surgen de experiencias en obra, ensayos en condiciones de laboratorio e información provista por terceros, debiéndose en cada caso en particular evaluar las condiciones de la obra en la que serán empleados.

DURLOCK S.A. mantiene la facultad exclusiva de ejercer la modificación, el cambio, la mejora y/o anulación de materiales, productos, especificaciones y/o diseños sin previo aviso, en nuestra búsqueda constante por brindarle al profesional el permanente liderazgo en nuestros sistemas.

Enero 2013